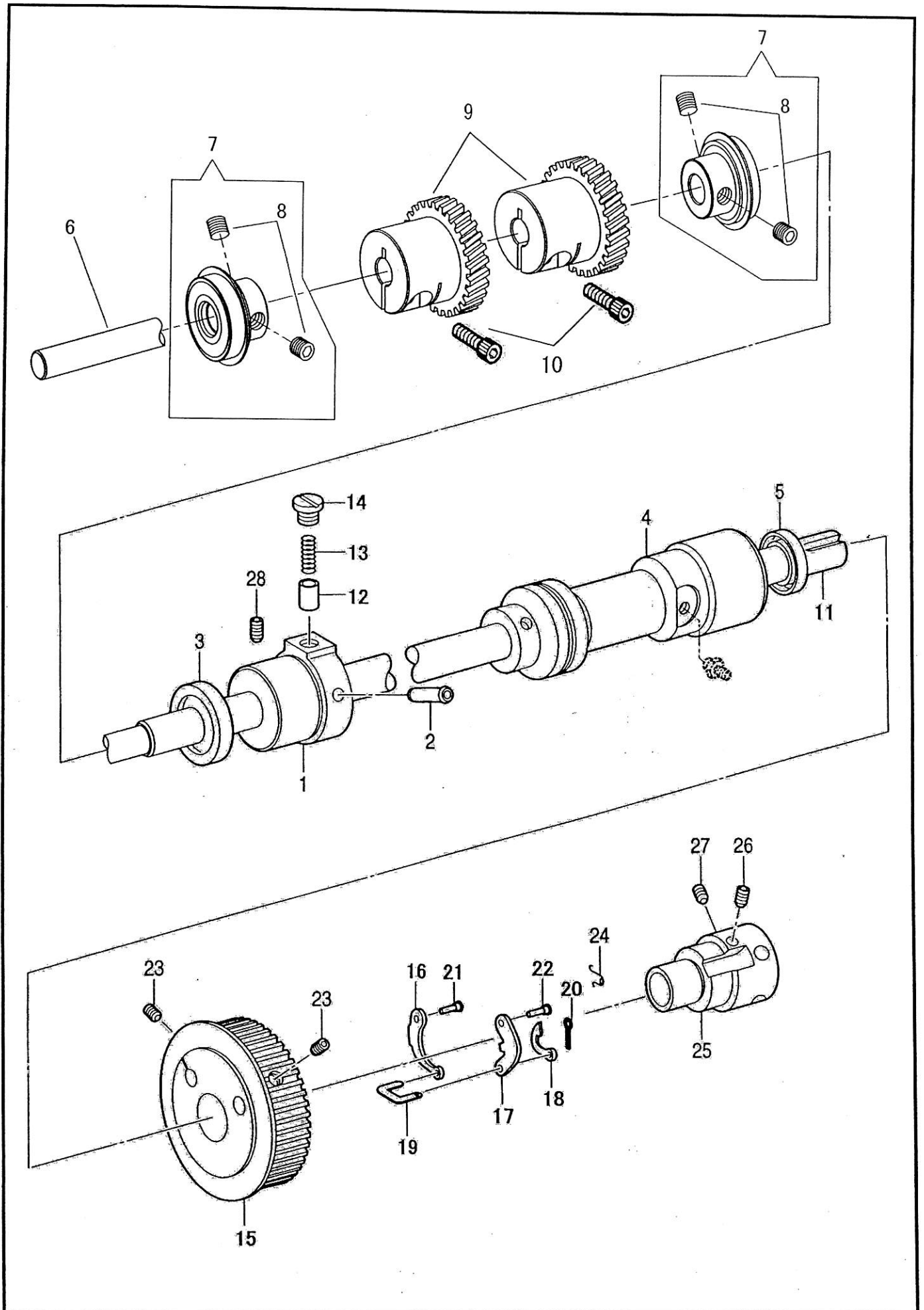


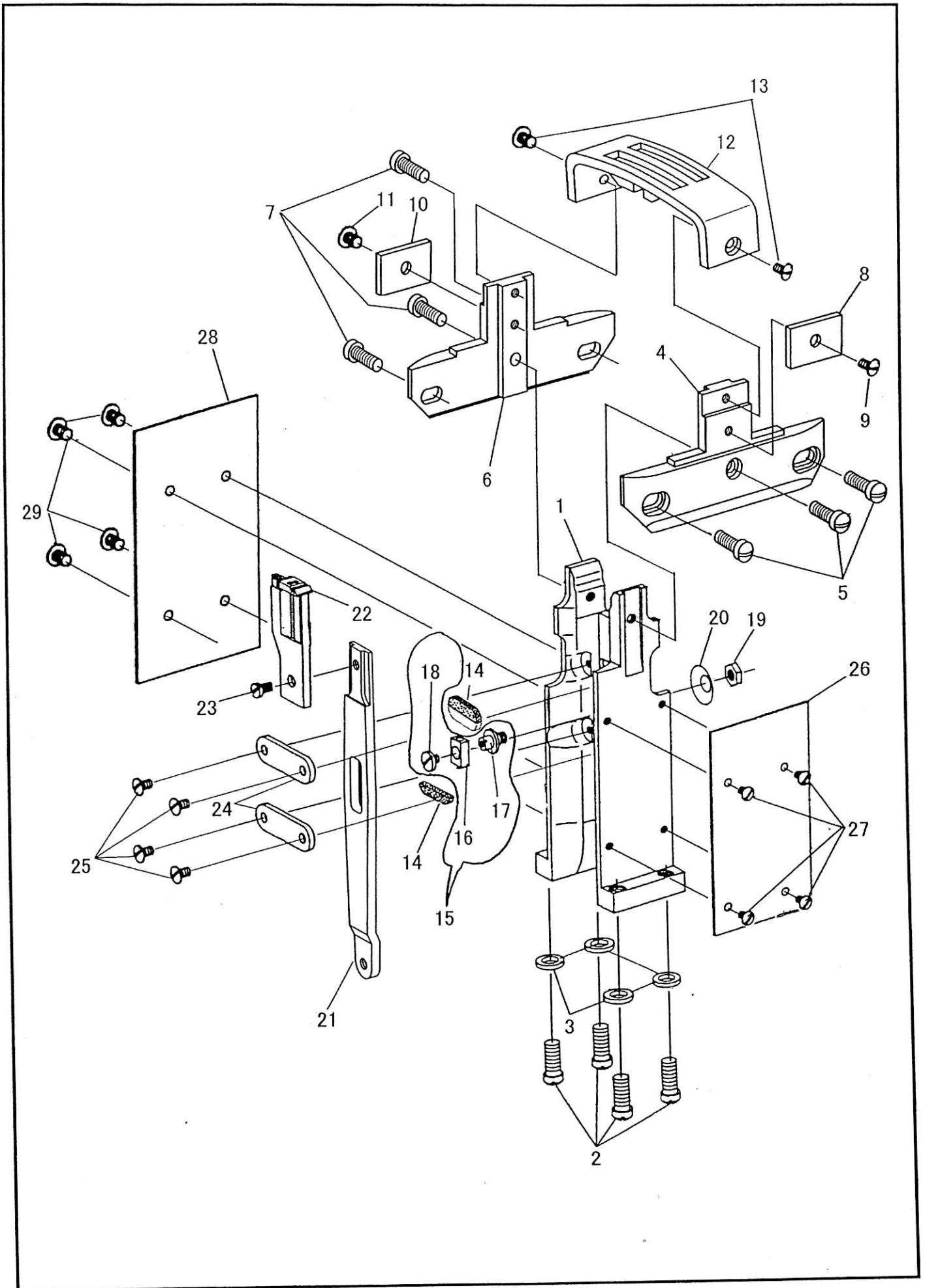
下軸關係/Lower shaft mechanism



下軸関係/Lower shaft mechanism

NO.	部品番号	-28BL	-28BL-BTFL	数量	品名	DESCRIPTION
	PARTS NO.			QTY		
1	60328	*	*	1	下軸前メタル	BUSHING, F ;L-SHAFT
2	BS07333	*	*	1	下軸メタル(前)パイプ	PIPE, 4
3	60326	*	*	1	下軸オイルシール(前)	OIL SEAL
4	60368	*	*	1	下軸メタル(後)	BUSHING, B ;L-SHAFT
5	60327	*	*	1	下軸オイルシール(後)	OIL SEAL
6	61509	*	*	1	下軸	LOWER SHAFT
7	61510-C	*	*	2	下軸ベアリングカラー(組)	LOWER SHAFT BEARING COLLAR ASSY
8	37185	*	*	4	下軸ベアリングカラー止	SCREW M6X0.75 L=6
9	61544	*	*	2	下軸ギヤ	LOWER SHAFT GEAR
10	28031	*	*	2	下軸ギヤ止	SCREW M6X1 L=14
12	B144875	*	*	1	給油コロ	PLUNGER
13	BS38268	*	*	1	給油コロスプリング	SPRING, COMPRESSION
14	BS38442	*	*	1	給油コロ止ねじ	SCREW 6.35X40 L=5
15	60369	*	*	1	下ベルトプーリ(組)	BELT PULLEY ASSY, LOWER
16	10615	*	*	1	下プーリー板ばね	SPRING, LOCK LEVER
17	10616	*	*	1	下プーリー掛金	LOCK LEVER
18	10617	*	*	1	下プーリー小爪	RATCHET
19	10618	*	*	1	下プーリー小連結	CONNECTING LINK
20	10620	*	*	1	下プーリー割りピン	PIN, COTTER
21	10614	*	*	1	下プーリー板ばね段ピン	SHAFT, SPRING
22	10613	*	*	1	下プーリー掛金ピン	LOCK LEVER SHAFT
23	27170	*	*	2	下ベルトプーリ止	SET SCREW, SOCKET (CP) M5X0.8 L=6
24	10619	*	*	1	下プーリースプリング	SPRING
25	60370	*	*	1	下ベルトプーリー芯棒	BELT SHAFT, LOWER
26	37026	*	*	1	下ベルト芯棒止(A)	SET SCREW, SOCKET (CN) M6X0.75 L=8
27	37185	*	*	1	下ベルト芯棒止(B)	SET SCREW, SOCKET (CP) M6X0.75 L=6
28	28043	*	*	1	下軸メタル(前)止	SET SCREW, SOCKET (CP) M6X1.0 L=10

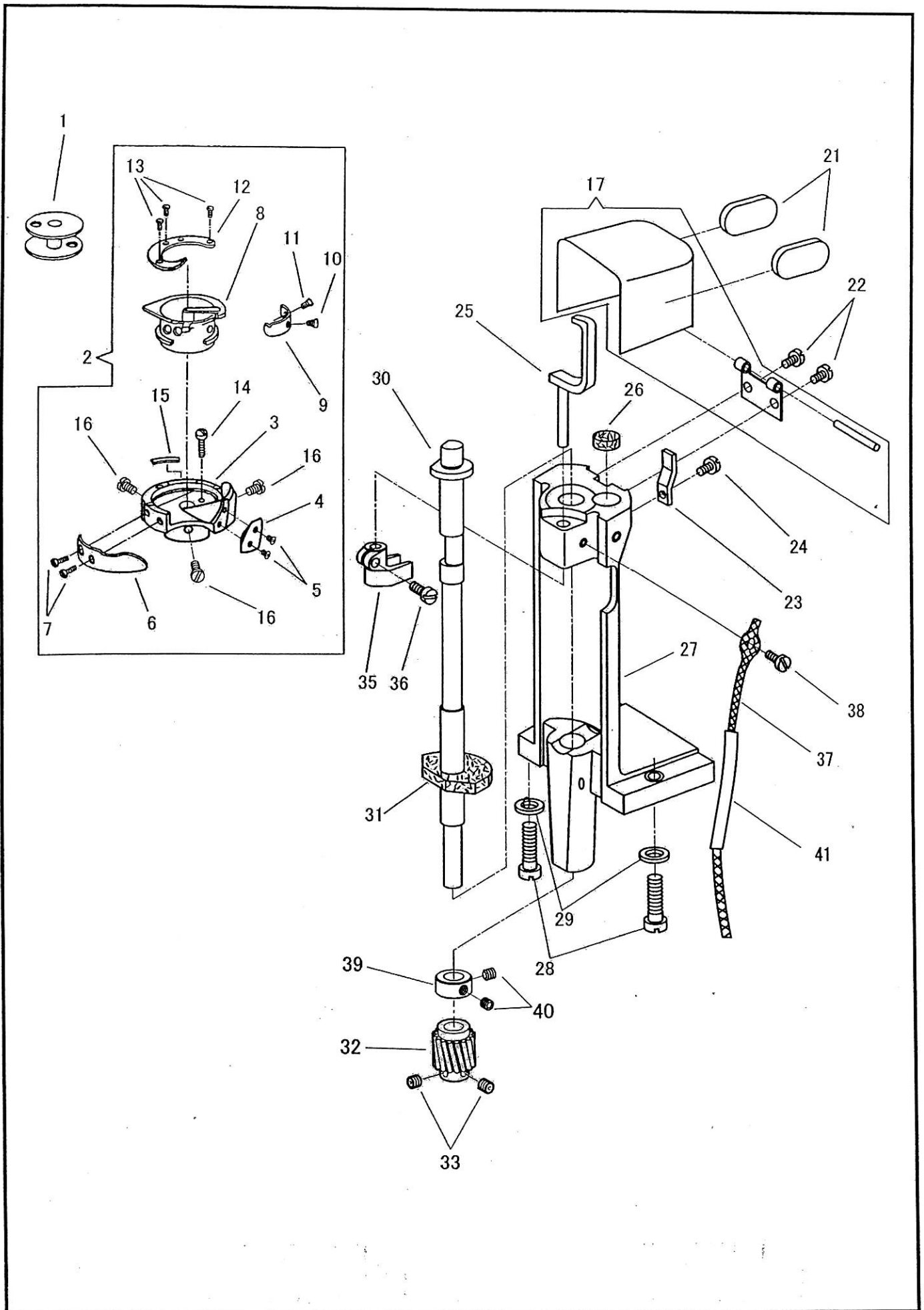
針板、針板土台/Throat plate and throat plate base



針板、針板土台/Throat plate and throat plate base

NO.	部品番号	-28BL	-28BL-BTFL	数量	品名	DESCRIPTION
	PARTS NO.			QTY		
1	61602	*	*	1	針板土台	THROAT PLATE BASE
2	61539	*	*	4	針板土台止	THROAT PLATE BASE SCREW 5/16X24 L=18.0
3	12136	*	*	4	針板土台止ワッシャー	WASHER
4	14509	*	*	1	針板受台(前)(3/16"~3/8") (標準)	THROAT PLATE SUPPORT(FRONT)(3/16"~3/8")(Std.)
5	14024	*	*	3	針板受台(前)止	SCREW 3/16X32 L=9.5
6	14509	*	*	1	針板受台(後)(3/16"~3/8") (標準)	THROAT PLATE SUPPORT(REAR)(3/16"~3/8")(Std.)
7	14024	*	*	3	針板受台(後)止	SCREW 3/16X32 L=9.5
8	14526	*	*	1	針板下板(前)(1/4") (標準)	THROAT PLATE SUB-COVER (FRONT)(1/4")(Std.)
9	14013	*	*	1	針板下板(前)止	SCREW 9/64X40 L=5.5
10	14526	*	*	1	針板下板(後)(1/4") (標準)	THROAT PLATE SUB-COVER (REAR) (1/4")(Std.)
11	14013	*	*	1	針板下板(後)止	SCREW 9/64X40 L=5.5
12	14546	*	*	1	針板 (1/4") (標準)	THROAT PLATE (1/4") (Std.)
13	14013	*	*	2	針板止	THROAT PLATE SCREW 9/64X40 L=5.5
14	14026	*	*	1	針板土台フェルト	FELT
15	12128C	*	*	1	送り板角ゴマ(組)	FEED PLATE SLIDE BLOCK COMP.
16	12128	*	*	1	送り板角ゴマ	FEED PLATE SLIDE BLOCK
17	12129	*	*	1	送り板角ゴマねじ軸	FEED PLATE SLIDE BLOCK SCREW STUD
18	6339	*	*	1	送り板角ゴマ止	FEED PLATE SLIDE BLOCK SCREW
19	13076-01	*	*	1	送り板角ゴマねじ軸ナット	NUT 7/32X32
20	10703	*	*	1	送り板角ゴマねじ軸ワッシャー	WASHER
21	61530	*	*	1	送り板	FEED PLATE
22	61607-05	*	*	1	送り歯 (1/4") (標準)	FEED DOG (1/4") (Std.)
23	10561	*	*	1	送り歯止	FEED DOG SCREW 11/64X32 L=6.5
24	14507	*	*	2	送り板押え	FEED PLATE SUPPORT
25	14013	*	*	4	送り板押え止	FEED PLATE SUPPORT SCREW 9/64X40 L=5.5
26	14513	*	*	1	針板土台カバー(前)(3/16"~5/16") (標準)	THROAT PLATE BASE COVER (FRONT) (Std.)
27	14013	*	*	4	針板土台カバー(前)止	SCREW 9/64X40 L=5.5
28	14513	*	*	1	針板土台カバー(後)(3/16"~5/16") (標準)	THROAT PLATE BASE COVER (REAR) (Std.)
29	14013	*	*	4	針板土台カバー(後)止	SCREW 9/64X40 L=5.5

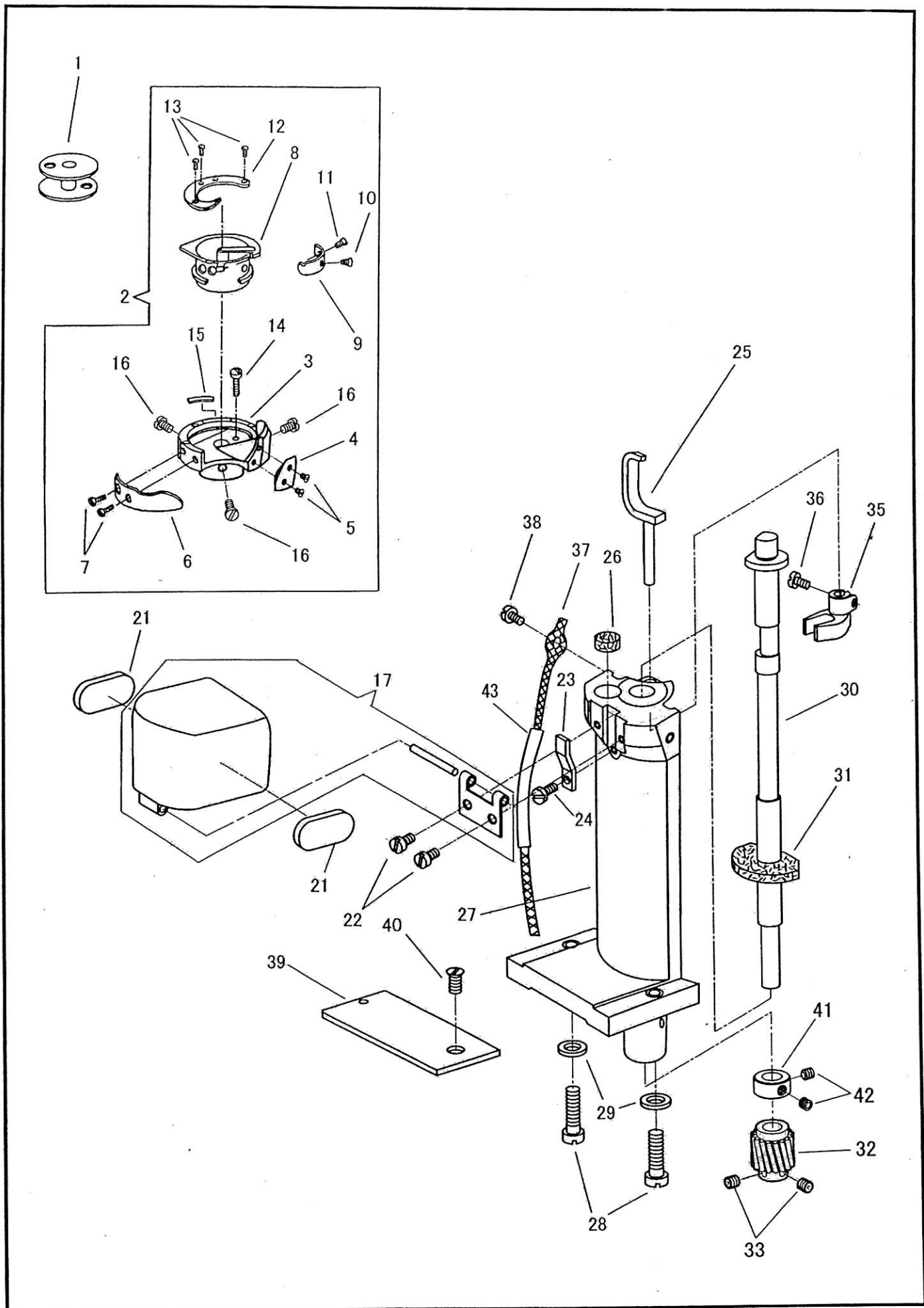
カマ土台(右)、カマ/Hook saddle (right) and hook



カマ土台(右)、カマ/Hook saddle (right) and hook

NO.	部品番号	-28BL	-28BL-BTFL	数量	品名	DESCRIPTION
	PARTS NO.			QTY		
1	15041	*	*	1	ボビン	BOBBIN
2	14505	*	*	1	カマ(組)	HOOK COMP.
3	14005-01	*	*	1	外カマ	HOOK (BODY)
4	16407-07	*	*	1	糸案内板	THREAD GUARD
5	16407-08	*	*	2	糸案内板止	THREAD GUARD SCREW
6	16407-05	*	*	1	針受板	NEEDLE GUARD
7	16407-06	*	*	2	針受板止	NEEDLE GUARD SCREW
8	15040-02	*	*	1	内カマ	BOBBIN CASE (BODY)
9	15040-10	*	*	1	糸調子バネ	BOBBIN CASE TENSION SPRING
10	16407-12	*	*	1	糸調子バネ調子ねじ	BOBBIN CASE TENSION REGULATING SCREW
11	16407-11	*	*	1	糸調子バネ止	SCREW UNF No. 4X40
12	14505-03	*	*	1	内カマ押え (ツノ有)	HOOK GIB
13	16407-04	*	*	3	内カマ押えねじ	HOOK GIB SCREW
14	14005-17	*	*	1	カマ高さ調節ねじ	HOOK SCREW
15	14005-19	*	*	1	外カマフェルト	FELT
16	14005-18	*	*	3	カマ止	HOOK SET SCREW
17	14014C	*	*	1	カマカバー(組)	HOOK COVER COMP.
21	14019	*	*	2	カマカバーラバー	RUBBER
22	14013	*	*	2	カマカバー止	HOOK COVER SCREW 9/64X40 L=5.5
23	14017	*	*	1	カマカバー押えバネ	HOOK COVER SPRING
24	14013	*	*	1	カマカバー押えバネ止	HOOK COVER SPRING SCREW 9/64X40 L=5.5
25	14032	*	*	1	ボビンケースオープナー	BOBBIN CASE OPENER
26	14008	*	*	1	カマ土台フェルト	FELT
27	61537	*	*	1	カマ土台	HOOK SADDLE
28	25147	*	*	2	カマ土台止	HOOK SADDLE SCREW 5/16X24 L=26.0
29	12136	*	*	2	カマ土台止ワッシャー	HOOK SADDLE SCREW WASHER
30	61601	*	*	1	カマ軸	HOOK DRIVING SHAFT
31	14010	*	*	1	カマ軸フェルト	FELT
32	61545	*	*	1	カマ軸ギヤー	HOOK DRIVING PINION (SPIRAL)
33	18028	*	*	2	カマ軸ギヤー止	SET SCREW M5X0.8 L=5
35	14033	*	*	1	オープナー二又	BOBBIN CASE OPENER FORK
36	15055	*	*	1	オープナー二又止	PINCH SCREW 11/64X32 L=9.0
37	61554	*	*	1	油芯	OIL WICK 4X4 L=260
38	14013	*	*	1	油芯止	SCREW 9/64X40 L=5.5
39	61515	*	*	1	カマ軸カラー	HOOK DRIVING SHAFT COLLAR
40	18028	*	*	2	カマ軸カラー止	SET SCREW M5X0.8 L=5
41	61553	*	*	1	ビニールパイプ	OIL TUBE Φ5 L=80

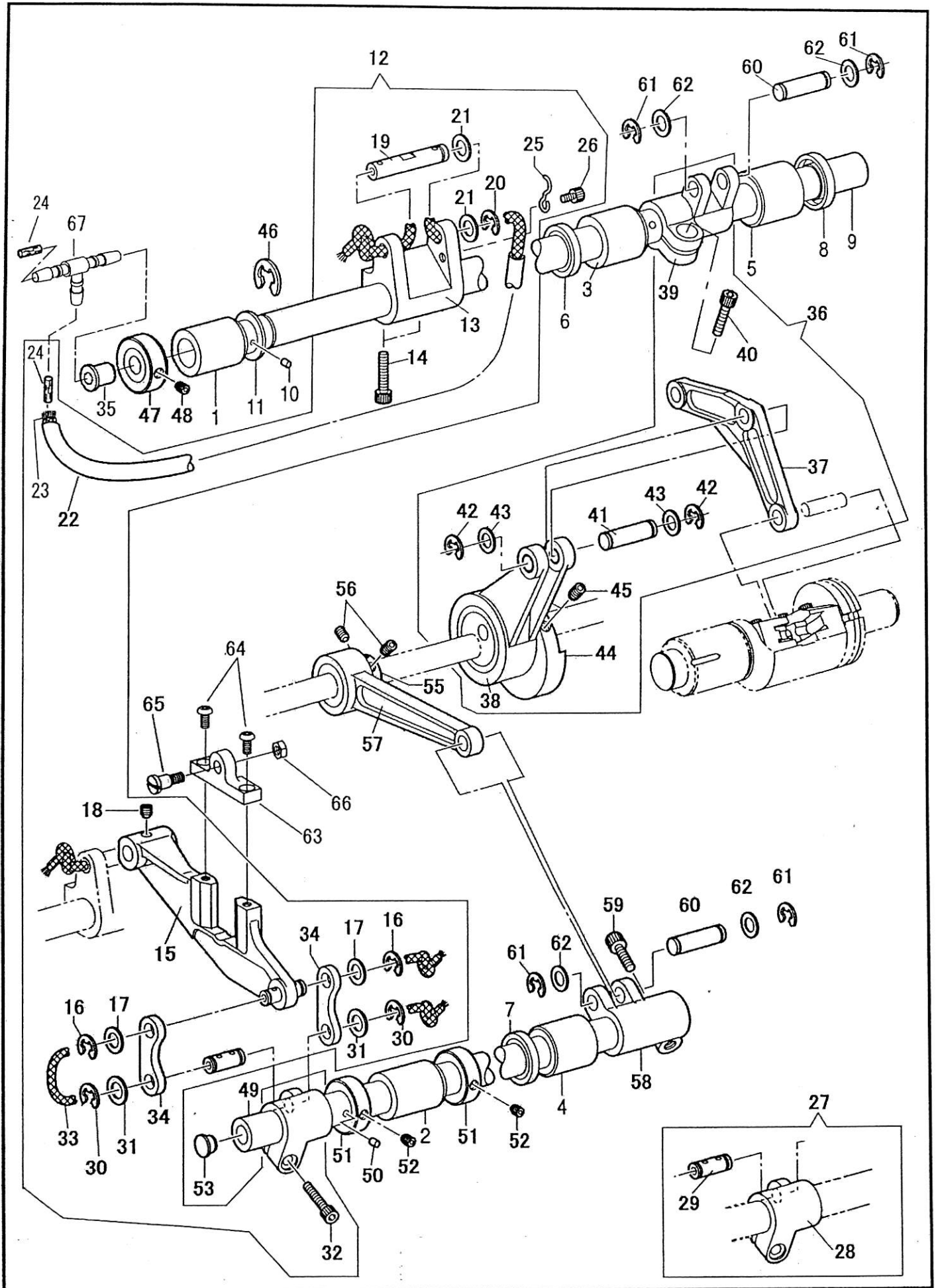
カマ土台(左)、カマ/Hook saddle (left) and hook



カマ土台(左)、カマ/Hook saddle (left) and hook

NO.	部品番号	-28BL	-28BL-BTFL	数量	品名	DESCRIPTION
	PARTS NO.			QTY		
1	15041	*	*	1	ボビン	BOBBIN
2	14505	*	*	1	カマ(組)	HOOK COMP.
3	14005-01	*	*	1	外カマ	HOOK (BODY)
4	16407-07	*	*	1	糸案内板	THREAD GUARD
5	16407-08	*	*	2	糸案内板止	THREAD GUARD SCREW
6	16407-05	*	*	1	針受板	NEEDLE GUARD
7	16407-06	*	*	2	針受板止	NEEDLE GUARD SCREW
8	15040-02	*	*	1	内カマ	BOBBIN CASE (BODY)
9	15040-10	*	*	1	糸調子バネ	BOBBIN CASE TENSION SPRING
10	16407-12	*	*	1	糸調子バネ調子ねじ	BOBBIN CASE TENSION REGULATING SCREW
11	16407-11	*	*	1	糸調子バネ止	SCREW UNF No. 4X40
12	14505-03	*	*	1	内カマ押え (ツノ有)	HOOK GIB
13	16407-04	*	*	3	内カマ押えねじ	HOOK GIB SCREW
14	14005-17	*	*	1	カマ高さ調節ねじ	HOOK SCREW
15	14005-19	*	*	1	外カマフェルト	FELT
16	14005-18	*	*	3	カマ止	HOOK SET SCREW
17	14014C	*	*	1	カマカバー(組)	HOOK COVER COMP.
21	14019	*	*	2	カマカバーラバー	RUBBER
22	14013	*	*	2	カマカバー止	HOOK COVER SCREW 9/64X40 L=5.5
23	14017	*	*	1	カマカバー押えバネ	HOOK COVER SPRING
24	14013	*	*	1	カマカバー押えバネ止	HOOK COVER SPRING SCREW 9/64X40 L=5.5
25	14032	*	*	1	ボビンケースオープナー	BOBBIN CASE OPENER
26	14008	*	*	1	カマ土台フェルト	FELT
27	61537	*	*	1	カマ土台	HOOK SADDLE
28	25147	*	*	2	カマ土台止	HOOK SADDLE SCREW 5/16X24 L=26.0
29	12136	*	*	2	カマ土台止ワッシャー	HOOK SADDLE SCREW WASHER
30	61601	*	*	1	カマ軸	HOOK DRIVING SHAFT
31	14010	*	*	1	カマ軸フェルト	FELT
32	61545	*	*	1	カマ軸ギヤー	HOOK DRIVING PINION (SPIRAL)
33	18028	*	*	2	カマ軸ギヤー止	SET SCREW M5X0.8 L=5
35	14033	*	*	1	オープナーニ又	BOBBIN CASE OPENER FORK
36	15055	*	*	1	オープナーニ又止	PINCH SCREW 11/64X32 L=9.0
37	61556	*	*	1	油芯	OIL WICK 4X4 L=270
38	14013	*	*	1	油芯止	SCREW 9/64X40 L=5.5
39	14517	*	*	1	差し板(1/4"~3/8") (標準)	BED SLIDE (1/4"~3/8") (Std.)
40	6031-01	*	*	1	差し板止	BED SLIDE SCREW 11/64X40 L=9.0
41	61515	*	*	1	カマ軸カラー	HOOK DRIVING SHAFT COLLAR
42	18028	*	*	2	カマ軸カラー止	SET SCREW M5X0.8 L=5
43	61555	*	*	1	ビニールパイプ	OIL TUBE Φ5 L=70

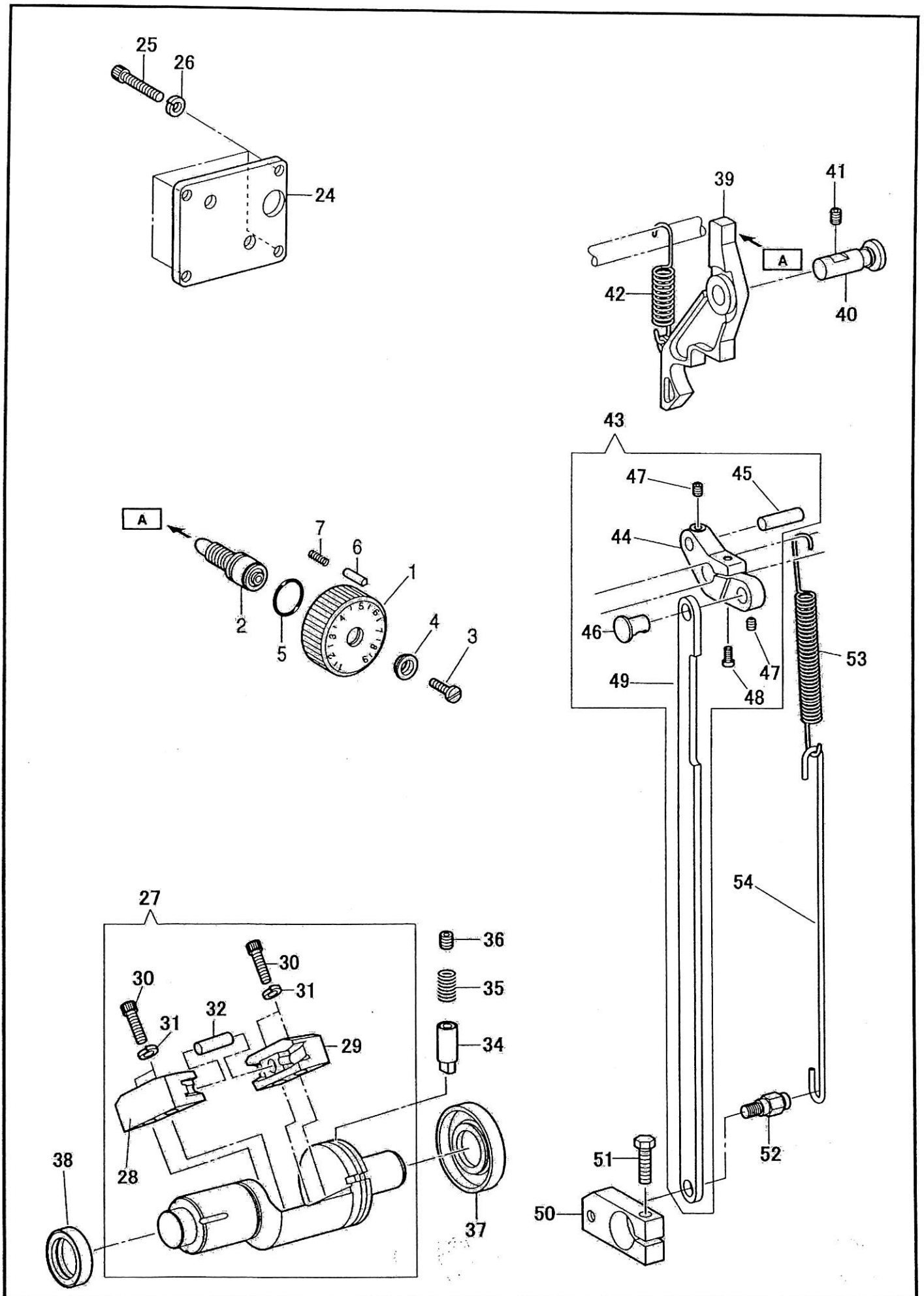
送り軸関係 / Feed shaft mechanism



送り軸関係/Feed shaft mechanism

NO.	部品番号	-28BL	-28BL-BTFL	数量	品名	DESCRIPTION
	PARTS NO.			QTY		
1	60081	*	*	1	送り軸メタル(前)	BUSHING, F
2	60081	*	*	1	上下軸メタル(前)	BUSHING, F
3	60322	*	*	1	送り軸メタル(中)	FEED SHAFT BUSHING
4	60320	*	*	1	上下軸メタル(後)	UD-SHAFT BUSHING, B
5	60321	*	*	1	送り軸メタル(後)	FEED SHAFT BUSHING, B
6	60324	*	*	1	送り軸オイルシール(前)	OIL SEAL
7	60324	*	*	1	上下軸オイルシール	OIL SEAL
8	60331	*	*	1	送り軸オイルシール(後)	OIL SEAL
9	60313	*	*	1	送り軸	FEED SHAFT
10	BS12718	*	*	1	送り軸フェルト	CHEMICAL FELT
11	B116920	*	*	1	送り軸ワッシャー	RING, THRUST
12	60310C	*	*	1	送り土台(組)	FEED BRACKET SET
13	60316	*	*	1	送り腕	FEED ARM
14	31021	*	*	2	送り腕締めねじ	BOLT, SOCKET M6X1.0 L=16
15	60310	*	*	1	送り土台(ピン付)	FEED BRACKET ASSY
16	31094	*	*	2	送り土台ピン止め輪	RETAINING RING, E5
17	60308	*	*	2	送り上下だるまワッシャー	WASHER, PLAIN
18	60330	*	*	1	送り腕ピン止	SET SCREW, SOCKET (CP) M5X0.7 L=4
19	60311	*	*	1	送り腕ピン	PIN
20	31094	*	*	1	送り腕ピン止め輪	RETAINING RING, E5
21	60308	*	*	2	送り上下だるまワッシャー	WASHER, PLAIN
22	61558	*	*	1	送り腕ピン ビニールパイプ	TUBE, 185
23	61559	*	*	1	送り腕ピン油芯	OIL WICK, 270
24	0148-F	*	*	2	送り腕ビニールパイプフェルト	FELT, 3X18
25	15087	*	*	1	ビニールパイプ押え	TUBE SUPPORT, A
26	60204	*	*	1	ビニールパイプ押え止	BOLT, SOCKET M4X0.7 L=6
27	60317	*	*	1	送り上下だるま(ピン付)	FEED CONNECTING ARM ASSY, UD
28	60317-01	*	*	1	送り上下だるま	FEED CONNECTING ARM, UD
29	60310-02	*	*	1	送り上下だるまピン	PIN
30	31094	*	*	2	送り上下だるまピン止め輪	RETAINING RING, E5
31	60308	*	*	2	送り上下だるまワッシャー	WASHER, PLAIN
32	28068	*	*	1	送上下だるま(組)締めねじ	BOLT, SOCKET M5X0.8 L=20
33	60333	*	*	1	送り土台ピン油芯	OIL WICK, L=110
34	60318	*	*	1	送り上下リンク(組)	FEED LINK ASSY, UD
35	60079	*	*	1	送り軸ゴム栓	RUBBER CAP
36	60339C	*	*	1	下送り連結ロッド(組)	LOWER FEED CONNECTING ROD SET
37	60343	*	*	1	バックシリンダー連結	BACK CYLINDER CONNECTION
38	60339	*	*	1	下送り連結ロッド(子組)	CONNECTING ROD ASSY, L-FEED
39	60315	*	*	1	送り軸腕	FEED SHAFT ARM
40	28058	*	*	1	送り軸腕締めねじ	BOLT, SOCKET M6X1.0 L=12
41	60338	*	*	1	下送り連結ピン	PIN
42	31094	*	*	2	下送り連結ピン止め輪	RETAINING RING, E5
43	60308	*	*	2	下送り連結ピンワッシャー	WASHER, PLAIN
44	60337	*	*	1	下送りカム	LOWER FEED CAM
45	27172	*	*	2	下送りカム止	SET SCREW, SOCKET (CP) M6X1.0 L=8
46	60314	*	*	1	送り軸止め輪	RETAINING RING, E12
47	60106	*	*	1	送り軸カラー	COLLAR, UD ADJUST-SHAFT
48	18028	*	*	1	送り軸カラー止	SET SCREW, SOCKET (CP) M5X0.8 L=5
49	60319	*	*	1	上下軸	SHAFT, UD
50	BS12718	*	*	1	上下軸フェルト	CHEMICAL FELT
51	60106	*	*	2	上下軸カラー	COLLAR, UD ADJUST-SHAFT
52	18028	*	*	2	上下軸カラー止	SET SCREW, SOCKET (CP) M5X0.8 L=5
53	B104450	*	*	1	上下軸ゴム栓	RUBBER CAP
55	61014	*	*	1	下送り上下カム	FEED CAM, UD
56	35999	*	*	2	送り上下カム止	SET SCREW, SOCKET (CP) M6X1.0 L=6
57	60336	*	*	1	送り上下ロッド	FEED ROD, UD
58	60315	*	*	1	上下軸腕	FEED SHAFT ARM
59	28058	*	*	1	上下軸腕締めねじ	BOLT, SOCKET M6X1.0 L=12
60	60338	*	*	2	送り上下ロッドピン	PIN
61	31094	*	*	4	上下ロッドピン止め輪	RETAINING RING, E5
62	60308	*	*	4	上下ロッドワッシャー	WASHER, PLAIN
63	61524	*	*	1	送り板台	FEED PLATE BASE
64	60540	*	*	2	送り板台止	SCREW M4X0.7 L=8
65	12131	*	*	1	送り板台段ねじ	HINGE SCREW 3/36X32
66	50103	*	*	1	送り板台段ねじナット	NUT
67	61557	*	*	1	T型ジョイント	T-JOINT

送り調節関係/Feed adjustment mechanism



送り調節関係/Feed adjustment mechanism

NO.	部品番号	-28BL	-28BL-BTFL	数量	品名	DESCRIPTION
	PARTS NO.			QTY		
1	60186	*	*	1	送り調節ダイヤル(上)	FEED ADJUSTING DIAL, U
2	BS38284	*	*	1	送り調節ねじ	ADJUSTING SCREW
3	60574	*	*	1	ダイヤル止ねじ	SCREW 3/16X28 L=19
4	60575	*	*	1	ダイヤルワッシャー	SUPPORT PLATE
5	18420	*	*	1	Oリング	O RING, 10
6	B145502	*	*	1	ダイヤルピン	POSITIONING PIN
7	B100328	*	*	1	ダイヤルピンスプリング	SPRING, COMPRESSION
24	60191	*	*	1	送り調節シリンダー板	SETTING PLATE, PC-CYLINDER
25	18065	*	*	4	送り調節シリンダー板止	BOLT, SOCKET M5X0.8 L=14
26	90625	*	*	4	送り調節シリンダー板止ワッシャー	WASHER, SPRING 2-5
27	60340C	*	*	1	バックシリンダーセット	BACK CYLINDER ASSY
28	60346	*	*	1	角玉レール組(L)	GUIDE RAIL ASSY, L
29	60346	*	*	1	角玉レール組(R)	GUIDE RAIL ASSY, R
30	27177	*	*	4	角玉レール止	BOLT, SOCKET M5X0.8 L=16
31	90625	*	*	4	角玉レール止ワッシャー	WASHER, SPRING 2-5
32	60347	*	*	1	シリンダー角玉ピン	NEEDLE ROLLER, 7X22.4
34	60350	*	*	1	バックシリンダー案内ピン	CYLINDER GUIDE PIN, B
35	60230	*	*	1	案内ピンスプリング	SPRING
36	60213	*	*	1	バックシリンダー案内ピン止	SET SCREW, SOCKET (FT) M10X1.5 L=10
37	60341	*	*	1	バックシリンダーオイルシール(後)	OIL SEAL (BACK)
38	60212	*	*	1	バックシリンダーオイルシール(前)	OIL SEAL (FRONT)
39	60188	*	*	1	送り調節腕	FEED ADJUSTMENT ARM
40	60189	*	*	1	送り調節腕ピン	PIN
41	27172	*	*	1	送り調節腕ピン止	SET SCREW, SOCKET (FT) M6X1.0 L=8
42	60190	*	*	1	送り調節腕スプリング	SPRING
43	60194C	*	*	1	送り調節だるま(組)	FEED ADJUSTING LEVER ASSY
44	60194	*	*	1	送り調節だるま	FEED ADJUSTING LEVER
45	60195	*	*	1	送り調節だるまピン	NEEDLE ROLLER, 6X25
46	60115	*	*	1	送り調節連結ピン	LINK PIN, 8
47	18028	*	*	2	送り調節だるまピン止	SET SCREW, SOCKET (CP) M5X0.8 L=5
48	37008	*	*	1	送り調節だるま締めねじ	SCREW M5X0.8 L=25
49	61521	*	*	1	送り調節連結	FEED ADJUSTING CONNECTION
50	60348	*	*	1	バックシリンダーだるま	CONNECTING BLOCK, B-CYLINDER
51	60351	*	*	1	バックシリンダーだるま止	BOLT M6X1.0 L=25
52	60349	*	*	1	バックシリンダーだるまピンねじ	PIN SCREW M6X1.0
53	60342	*	*	1	バックシリンダースプリング	SPRING
54	61526	*	*	1	バックシリンダースプリング掛金具	SPRING LATCH