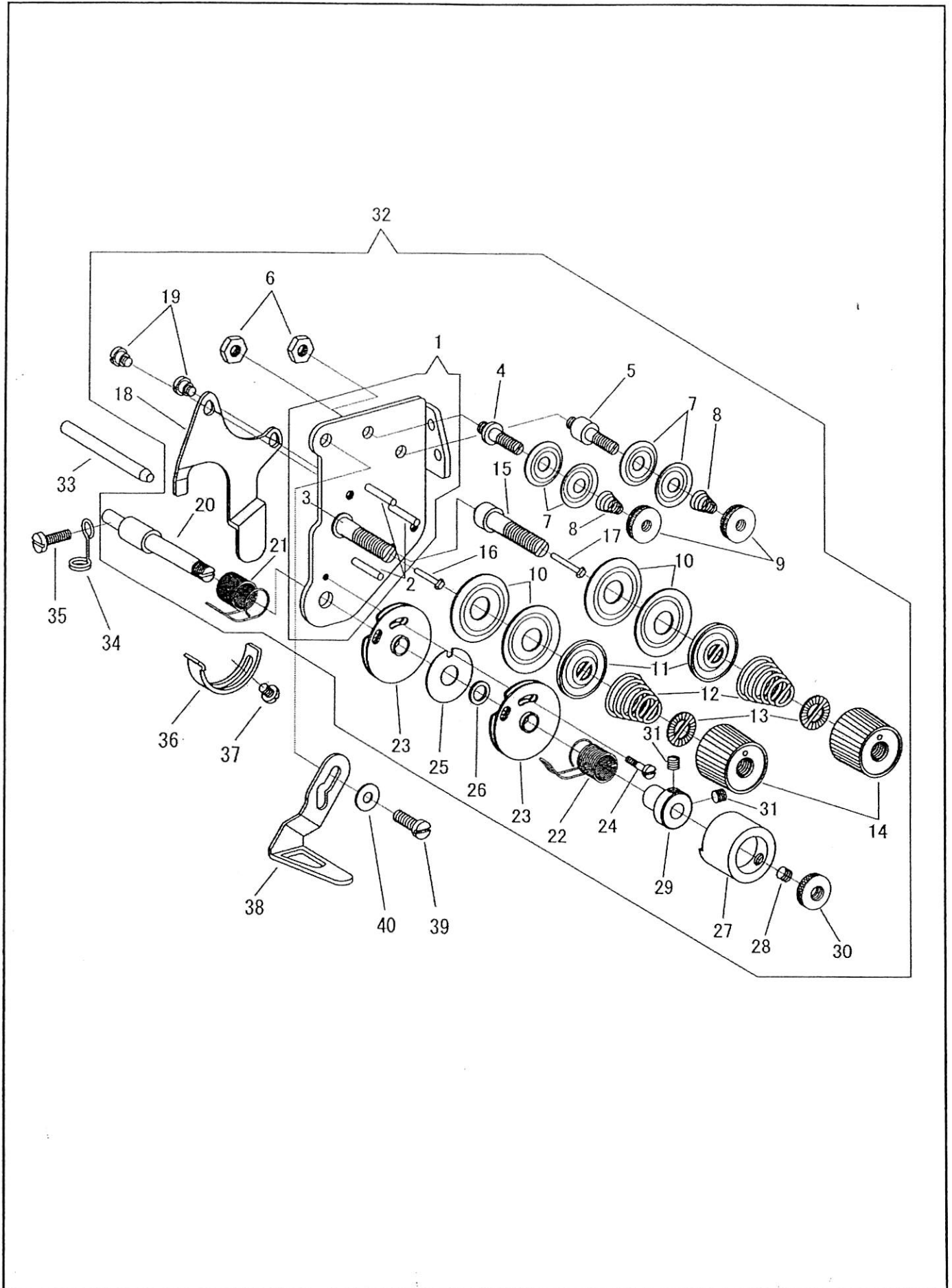
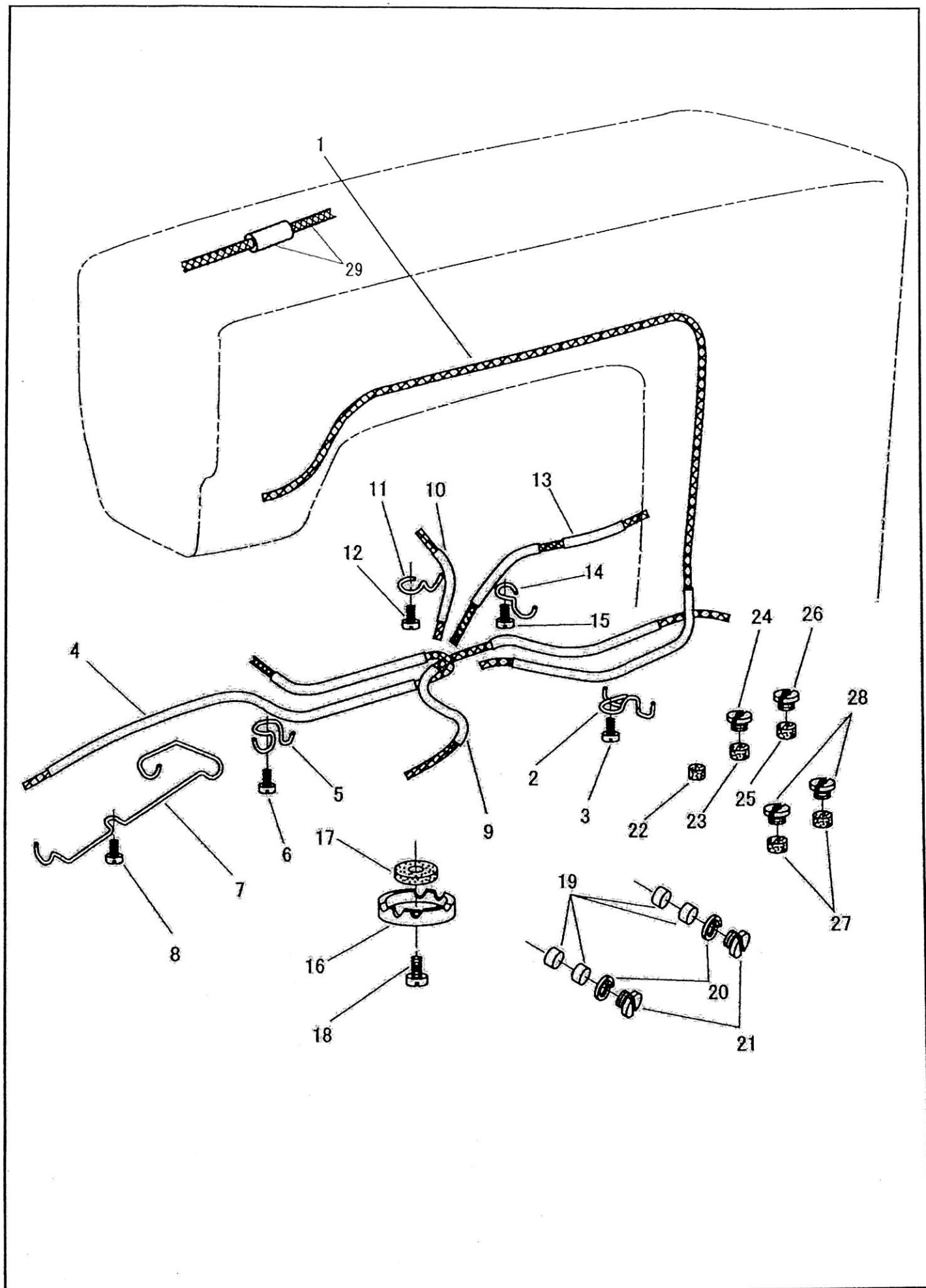


調子板
TENSION BRACKET



調子板
TENSION BRACKET

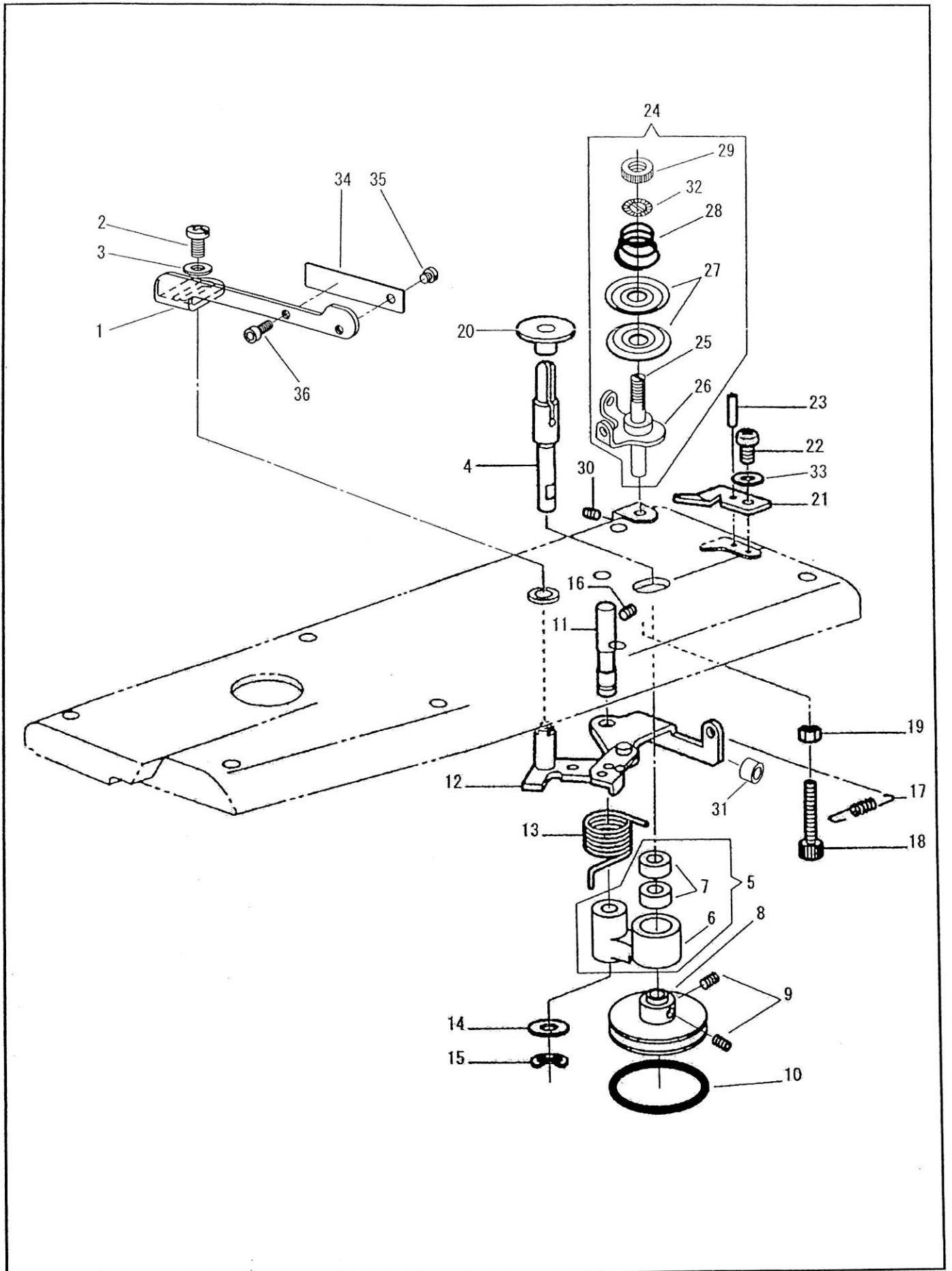
No	部品番号 PARTS No	-28BL-3 -28BL/TA-3	員数 QTY	品名	DESCRIPTION
1	40431	* * *	1	調子板	TENSION BRACKET
2	B158768	* * *	3	調子板ピン	TENSION BRACKET PIN
3	40431-02	* * *	1	糸調子棒	TENSION STUD
4	30011	* * *	1	第一調子棒(A)	TENSION STUD (FIRST, A)
5	31012	* * *	1	第一調子棒(B)	TENSION STUD (FIRST, B)
6	10652	* * *	2	第一調子棒ナット	TENSION STUD (FIRST) NUT
7	20224	* * *	4	第一調子皿	TENSION DISC (FIRST)
8	20226-01	* * *	2	渦巻スプリング	TENSION SPRING
9	20225	* * *	2	第一調子ローレット	TENSION THUMB NUT (FIRST)
10	B145446	* * *	4	糸調子皿	TENSION DISC
11	B159805	* * *	2	糸調子皿押え	TENSION DISC PRESSER
12	BS07490	* * *	2	渦巻スプリング	TENSION SPRING
13	28206	* * *	2	ローレットストッパー	REGULATING THUMB NUT WASHER
14	B149566	* * *	2	ローレットナット	REGULATING THUMB NUT
15	40451	* * *	1	糸調子棒	TENSION STUD
16	60148	* * *	1	糸ゆるめ段ピン (短)	TENSION RELEASING PIN (SHORT)
17	40452-01	* * *	1	糸ゆるめ段ピン (長)	TENSION RELEASING PIN (LONG)
18	40434	* * *	1	糸ゆるめ板	TENSION RELEASING PLATE
19	19422	* * *	2	糸ゆるめ板段ねじ	HINGE SCREW 9/64X40
20	40463	* * *	1	糸引スプリング軸	THREAD CONTROLLER STUD
21	10689	* * *	1	糸引スプリング	THREAD CONTROLLER SPRING
22	16411	* * *	1	糸引スプリング (前)	THREAD CONTROLLER SPRING (FRONT)
23	10694	* * *	2	二重皿	THREAD CONTROLLER DISC
24	40462	* * *	1	二重皿止めねじ	SCREW 3/32X56 L=13.2
25	16413	* * *	1	二重皿ワッシャー<大>	WASHER (LARGE)
26	16414	* * *	1	二重皿ワッシャー<小>	WASHER (SMALL)
27	16419	* * *	1	スプリングカバー	THREAD CONTROLLER SPRING (FRONT) COVER
28	8103	* * *	1	スプリングカバー止めねじ	SCREW 11/64X40 L=3.5
29	16418	* * *	1	スプリング調節カラー	THREAD CONTROLLER STUD COLLAR
30	19534	* * *	1	ローレットナット	THUMB NUT 7/32X32
31	8103	* * *	2	スプリング調節カラー止めねじ	SCREW 11/64X40 L=3.5
32	40452C	* * *	1	調子板 (組)	TENSION BRACKET COMP.
33	10720	* * *	1	糸ゆるめピン (長)	TENSION RELEASING PLATE ROD
34	4221	* * *	1	油芯押え	OIL WICK RETAINER
35	6604	* * *	1	油芯押え止めねじ	SCREW 9/64X40 L=12.0
36	10690	* * *	1	糸引スプリング受け	THREAD CONTROLLER SPRING STOPPER
37	8100	* * *	1	糸引スプリング受けねじ	SCREW 9/64X40 L=6.5
38	34042-TA	* * *	1	糸調子糸掛	THREAD GUIDE
39	10545	* * *	1	大糸掛止めねじ	SCREW 11/64X32 L=14.0
40	11142	* * *	1	大糸掛止めねじワッシャー	WASHER



LUBRICATION

No	部品番号 PARTS No	-28BL-3	-28BL/TA-3	員数 QTY	品名	DESCRIPTION
1	30210C	*	*	1	ビニールチューブ (組) (7-ム立胴用)	OIL TUBE & OIL WICK
2	31129	*	*	1	押え	RETAINER
3	6333	*	*	1	押え止めねじ	SCREW 9/64X40 L=6.5
4	34107C	*	*	1	ビニールチューブ (組) (下軸前/中間メタル用)	OIL TUBE & OIL WICK
5	31129	*	*	1	押え	RETAINER
6	6333	*	*	1	押え止めねじ	SCREW 9/64X40 L=6.5
7	15508	*	*	1	押え	RETAINER
8	6333	*	*	1	押え止めねじ	SCREW 9/64X40 L=6.5
9	30212C	*	*	1	ビニールチューブ (組) (送り軸メタル用)	OIL TUBE & OIL WICK
10	34045C	*	*	1	ビニールチューブ (組) (下軸中間メタル(右)用)	OIL TUBE & OIL WICK
11	15087	*	*	1	押え	RETAINER
12	6333	*	*	1	押え止めねじ	SCREW 9/64X40 L=6.5
13	40135C	*	*	1	ビニールチューブ (組) (バックシリンダー用)	OIL TUBE & OIL WICK
14	15087	*	*	1	押え	RETAINER
15	6333	*	*	1	押え止めねじ	SCREW 9/64X40 L=6.5
16	14907	*	*	1	ベッド油タンク	BED OIL TUBE CLAMP
17	11106	*	*	1	ベッド油タンクフェルト	OIL FELT
18	11108	*	*	1	ベッド油タンク止めねじ	SCREW 1/4X32 L=13.0
19	11069	*	*	4	送り軸メタルフェルト	OIL FELT (FOR BUSHING)
20	11071	*	*	2	送り軸メタル油栓パッキン	PACKING
21	11070	*	*	2	送り軸メタル油栓	OIL STOP SCREW 7/16X28
22	11080	*	*	1	下軸メタル (前) フェルト	OIL FELT
23	11069	*	*	1	下軸メタル (中間) フェルト	OIL FELT
24	11085	*	*	1	下軸メタル (中間) フェルト油栓	OIL STOP SCREW 7/16X28
25	11069	*	*	1	下軸メタル (中間-右) フェルト	OIL FELT
26	11085	*	*	1	下軸メタル (中間-右) フェルト油栓	OIL STOP SCREW 7/16X28
27	11069	*	*	2	バックシリンダー フェルト	OIL FELT
28	11085	*	*	2	バックシリンダー フェルト油栓	OIL STOP SCREW 7/16X28
29	15034C	*	*	1	ビニールチューブ 油芯 (組)	OIL TUBE AND OIL WICK COMP.

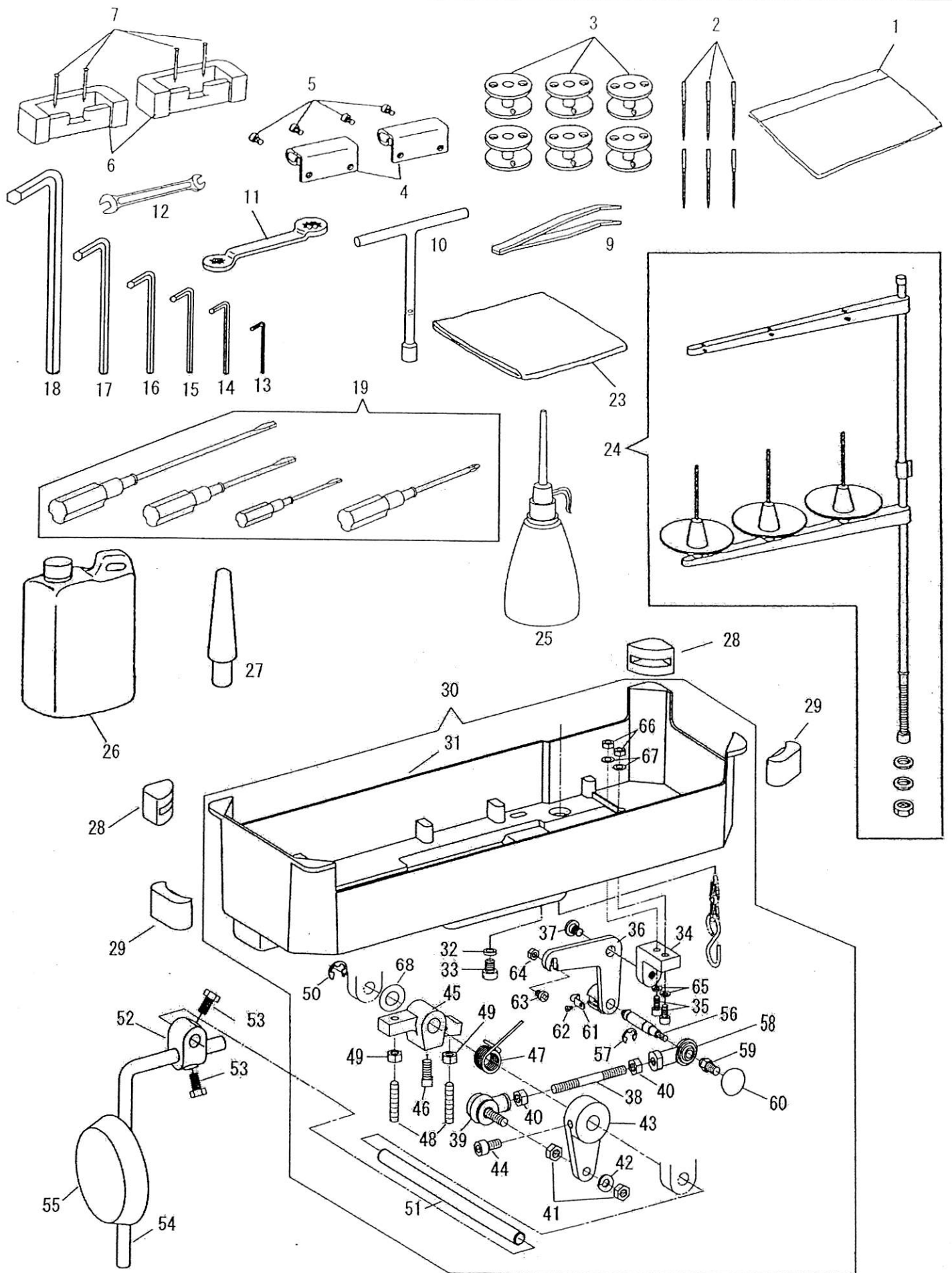
糸巻き
BOBBIN WINDER



糸巻き
BOBBIN WINDER

No	部品番号 PARTS No	-28BL-3 -28BL/TA-3	員数 QTY	品名	DESCRIPTION
1	60571	* * *	1	糸巻きレバー	BOBBIN WINDER LEVER
2	B062400	* * *	1	糸巻きレバー止めねじ	SCREW M4X0.7 L=8.0
3	B026040	* * *	1	糸巻きレバー止めねじワッシャー	WASHER
4	40126	* * *	1	糸巻き軸	BOBBIN WINDER SHAFT
5	40125C	* * *	1	糸巻き腕 (組)	BOBBIN WINDER SHAFT BUSHING COMP.
6	40125	* * *	1	糸巻き腕	BOBBIN WINDER SHAFT BUSHING
7	40131	* * *	2	糸巻き腕ベアリング	BALL BEARING
8	40124	* * *	1	糸巻き車	BOBBIN WINDER SHAFT FRICTION WHEEL
9	B012400	* * *	2	糸巻き車止めねじ	SET SCREW M4X0.7 L=6.0
10	40129	* * *	1	糸巻きゴム輪	BOBBIN WINDER SHAFT FRICTION WHEEL RING
11	40127	* * *	1	糸巻き腕軸	BOBBIN WINDER SHAFT BUSHING SHAFT
12	BS25413	* * *	1	糸巻きレバー軸 (組)	BOBBIN WINDER SHAFT BUSHING BRACKET
13	40128	* * *	1	糸巻きバネ	BOBBIN WINDER SPRING
14	B025080	* * *	1	糸巻き腕軸ワッシャー	WASHER
15	B048060	* * *	1	糸巻き腕軸止め輪	RETAINING RING
16	BS23651	* * *	1	糸巻き腕軸止めねじ	SET SCREW M6X0.75 L=6.0
17	40137	* * *	1	糸巻き戻しバネ	SPRING
18	25632	* * *	1	糸巻きストッパーねじ	BOBBIN WINDER STOPPER M5X0.8 L=30.0
19	4135	* * *	1	糸巻きストッパーナット	NUT
20	BS51262	* * *	1	ほこりよけ板	BOBBIN WINDER DUST GUARD
21	BS25478	* * *	1	糸切りメス	KNIFE
22	25633	* * *	1	糸切りメス止めねじ	SCREW
23	35994	* * *	1	糸切りメスピン	PIN
24	BS38736	* * *	1	糸巻き調子 (組)	BOBBIN WINDER TENSION COMP.
25	BS38738	* * *	1	糸巻き調子棒	BOBBIN WINDER TENSION STUD
26	BS38737	* * *	1	糸巻き調子糸案内	BOBBIN WINDER TENSION THREAD GUIDE
27	B145446	* * *	2	糸巻き調子皿	BOBBIN WINDER TENSION DISC
28	10693	* * *	1	糸巻き調子バネ	BOBBIN WINDER TENSION SPRING
29	B108265	* * *	1	糸巻き調子ナット	THUMB NUT
30	37229	* * *	1	糸巻き調子止めねじ	SET SCREW M4X0.7 L=5.0
31	40138	* * *	1	糸巻きクッションゴム	RUBBER
32	28206	* * *	1	ローレットストッパー	THUMB NUT WASHER
33	11142	* * *	1	糸切りメスワッシャー	WASHER
34	40132	* * *	1	糸巻き調節板バネ	ADJUSTING FLAT SPRING
35	37532	* * *	1	糸巻き調節板バネ止めねじ	SCREW M3X0.5 L=3.0
36	31017	* * *	1	糸巻き調節ねじ	SCREW M3X0.5 L=8.0

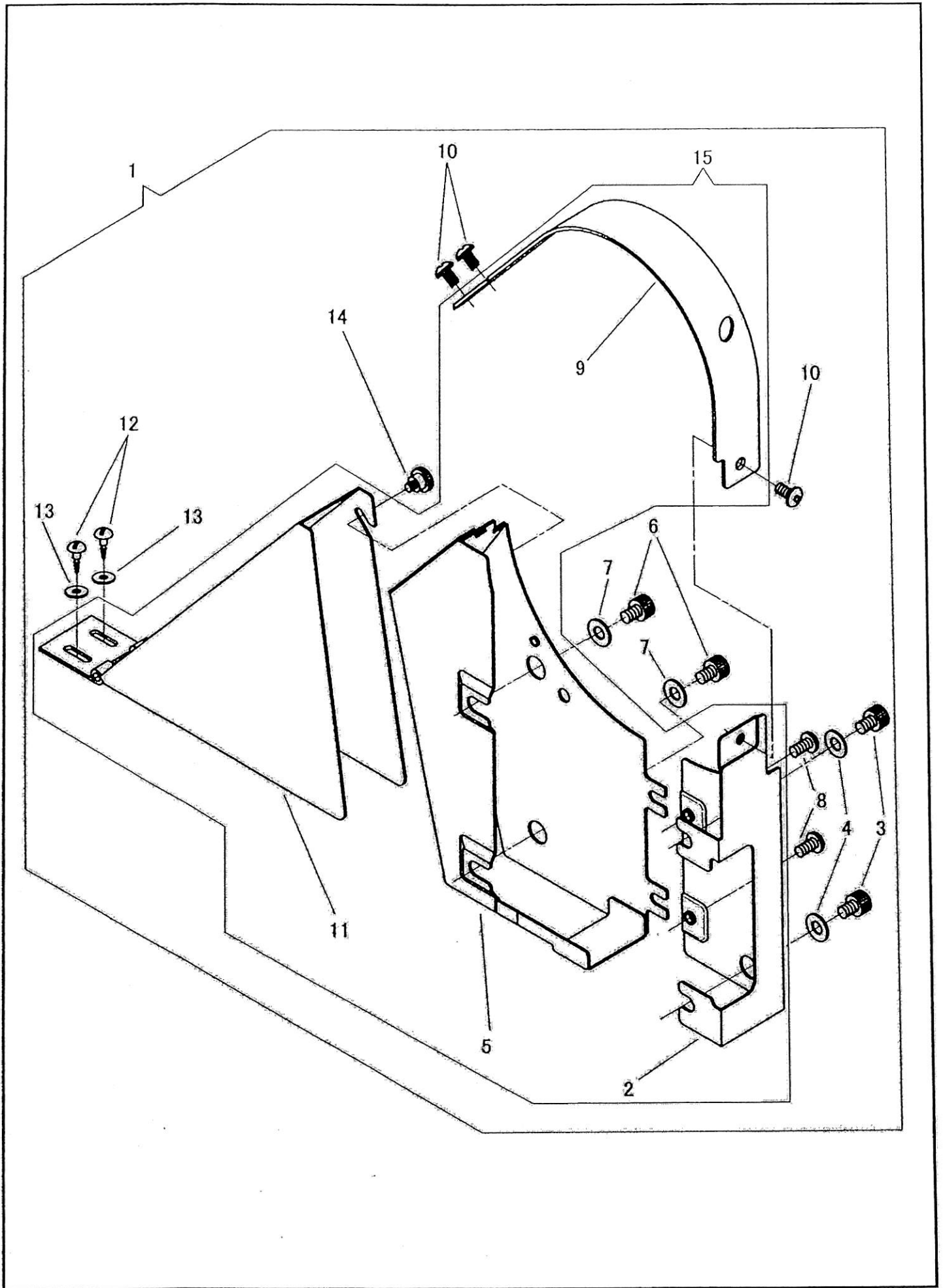
付属品 1
ACCESSORIES 1



付属品 1
ACCESSORIES 1

No	部品番号 PARTS No	-28BL-3	-28BL/TA-3	員数 QTY	品名	DESCRIPTION
1	25634	*	*	1	補用品袋	ACCESSORIES PACK
2	N0122	*	-	6	針 DPX17 #22	NEEDLE DPX17 #22
2	N0124	-	*	6	針 DPX17 #24	NEEDLE DPX17 #24
3	15041	*	-	6	ボビン	BOBBIN
3	16408	-	*	6	ボビン	BOBBIN
4	11169-A	*	*	2	ミシンヒンジ	MACHINE HINGE CONNECTION
5	25636	*	*	4	ミシンヒンジ止めねじ	SCREW 5/16X28
6	25635	*	*	2	ミシンヒンジ受け	MACHINE HINGE CONNECTION CUSHION
7	6055	*	*	4	釘	NAIL
9	11196	*	*	1	ピンセット	TWEEZERS
10	40142	*	*	1	T形ボックスレンチ 10X150	T BOX WRENCH 10X150
11	19462	*	*	1	メガネレンチ 10X11	DOUBLE HEAD WRENCH 10X11
12	19461	*	*	1	スパナ (6X7 mm)	SPANNER 6X7 mm
13	10747	*	*	1	六角レンチ (1/16 インチ)	WRENCH (1/16")
14	19456	*	*	1	六角レンチ (2 ミリ)	WRENCH (2 mm)
15	19457-A	*	*	1	六角レンチ (2.5 ミリ)	WRENCH (2.5 mm)
16	19458	*	*	1	六角レンチ (3 ミリ)	WRENCH (3 mm)
17	19459	*	*	1	六角レンチ (4 ミリ)	WRENCH (4 mm)
18	19460	*	*	1	六角レンチ (5 ミリ)	WRENCH (5 mm)
19	25649C	*	*	1	ドライバー4点組	SCREW DRIVER COMPLETE
23	8124	*	*	1	ミシンカバー	MACHINE COVER
24	10947	*	*	1	糸立てセット	THREAD UNWINDER COMP.
25	8125	*	*	1	油差し	OILER
26	11193	*	*	1	油	OIL
27	40397	*	*	1	頭部受け棒 (短)	HEAD REST (SHORT)
28	34795	*	*	2	コーナー受け (A)	RUBBER CUSHION (A)
29	36416	*	*	2	コーナー受け (B)	RUBBER CUSHION (B)
30	25676C	*	*	1	油受け (組)	DRIP PAN COMP.
31	25676	*	*	1	油受け	DRIP PAN
32	B081007	*	*	1	油栓Oリング	O-RING
33	B140518	*	*	1	油栓	DRAIN SCREW
34	25672	*	*	1	膝上げテコ土台	KNEE LIFTER LEVER BASE
35	18065	*	*	2	膝上げテコ土台止めねじ	SCREW M5X0.8 L=14.0
36	25671	*	*	1	膝上げテコ	KNEE LIFTER LEVER
37	19403	*	*	1	膝上げテコ段ねじ	HINGE SCREW 1/4X28 L=6.9
38	25674	*	*	1	連結棒	JOINT CONNECTING ROD
39	25677	*	*	1	ジョイント	JOINT
40	11412	*	*	2	連結棒ナット	NUT M6X1
41	24681	*	*	2	ジョイントナット	NUT 1/4X28
42	23309	*	*	1	ジョイント座金	SPRING WASHER 1/4
43	25673	*	*	1	ジョイント連結	KNEE LIFTER CRANK
44	28058	*	*	1	ジョイント連結止めねじ	SCREW M6X1 L=12.0
45	36425-A	*	*	1	膝上げテコ	K/L/R/SHAFT LIFTING ARM
46	37313	*	*	1	膝上げテコ止	SCREW SM5/16X18 L=16
47	34800	*	*	1	膝上げ戻しバネ	SPRING
48	1773	*	*	2	制限ねじ	SCREW SM15/64X28 L=30.0
49	101520	*	*	2	制限ナット	NUT SM15/64X28
50	34802	*	*	1	膝上げ芯棒止め輪	RETAINING RING
51	34798	*	*	1	膝上げ芯棒	KNEE LIFTER ROCK SHAFT
52	34797	*	*	1	膝上げだるま	KNEE LIFTER ROCK SHAFT HUB
53	37313	*	*	2	膝上げだるま止めねじ	SCREW 5/16X18 L=16.0
54	37314	*	*	1	膝上げ立て軸	KNEE LIFTER ROCK LEVER
55	37318C	*	*	1	膝当てパット (組)	KNEE LIFTER KNEE PLATE COMP.
56	25664	*	*	1	膝上げ連結ピン	KNEE LIFTER CONNECTING PIN
57	31204	*	*	1	Eリング	"E" RING
58	70751	*	*	1	ロッドエンド NHS6T	JOINT
59	25665	*	*	1	膝上げピン止めねじ	KNEE LIFTER CONNECTING PIN SCREW
60	11430	*	*	1	握り玉	KNOB
61	40976	*	*	1	連結ピン保持バネ	SPRING
62	6035	*	*	1	連結ピン保持バネ止	SCREW SM3/32X56 L=2.7
63	25666	*	*	1	クサリフック止	SCREW M4X0.7 L=6.0
64	31206	*	*	1	クサリフック止ナット	NUT M4X0.7
65	31208	*	*	2	膝上げテコ土台止SPW	SPRING WASHER
66	4135	*	*	2	膝上げテコ土台止ナット	NUT M5X0.8
67	16287	*	*	2	膝上げテコ土台止W	WASHER
68	36426	*	*	1	ワッシャー	WASHER 0.1

付属品 2
ACCESSORIES 2




付属品 2
ACCESSORIES 2

No	部品番号 PARTS No	-288L-3 -288L/TA-3	員数 QTY	品名	DESCRIPTION
1	40112C	* *	1	ベルトガード (大組)	BELT GUARD COMP.
2	40112-01	* *	1	ベルトガード (A)	BELT GUARD (A)
3	28138	* *	2	ベルトガード (A) 止めねじ	SCREW M6X1 L=10.0
4	10599	* *	2	止めねじワッシャー	WASHER
5	40112-02	* *	1	ベルトガード (B)	BELT GUARD (B)
6	28138	* *	2	ベルトガード (B) 止めねじ	SCREW M6X1 L=10.0
7	10599	* *	2	止めねじワッシャー	WASHER
8	37288	* *	2	ベルトガード (B) 固定ねじ	SCREW M4X0.7 L=5.0
9	40112-03	* *	1	ベルトガード (C)	BELT GUARD (C)
10	37288	* *	3	ベルトガード (C) 止めねじ	SCREW M4X0.7 L=5.0
11	40112-04	* *	1	ベルトガード (D)	BELT GUARD (D)
12	15081	* *	2	ベルトガード (D) 木ねじ	WOOD SCREW
13	11142	* *	2	木ねじワッシャー	WASHER
14	11830	* *	1	ベルトガード (D) ツマミねじ	THUMB SCREW
15	40112	* *	1	ベルトガード (組)	BELT GUARD COMP.

ゲージ表

TABLE OF GAUGE PARTS

LSWN-28BL/TA-3

針幅 GAUGE SIZE	針株 NEEDLE CLAMP COMPLETE	中押え VIBRATING PRESSER FOOT	中押え ねじ付 (組) (COMPLETE)	外押え LIFTING PRESSER FOOT	針板 THROAT PLATE	送り歯 FEED DOG	角板 (左) (組) BED SLIDE COMPLETE (LEFT)	角板 (右) (組) BED SLIDE COMPLETE (RIGHT)	
* 3/16"	25670-02	10283-TA	10283-AC	10183-TA	40258-02	40259-02	10042-AC	10060-AC	10937-01
1/4"	25670-04	10285-TA	10285-AC	10185-TA	40258-04	40259-04	10042-AC	10061-AC	10937-01
5/16"	25670-05	10286-TA	10286-AC	10186-TA	40258-05	40259-05	10043-AC	10061-AC	10937-02
3/8"	25670-06	10287-TA	10287-AC	10187-TA	40258-06	40259-06	10044-AC	10061-AC	10937-02
1/2"	25670-08	10289-TA	10289-AC	10189-TA	40258-08	40259-08	10045-AC	10062-AC	10937-04
* 5/8"	25670-10	10291-TA	10291-AC	10191-TA	40258-10	40259-10	10046-AC	10063-AC	10937-06
3/4"	25670-11	10292-TA	10292-AC	10192-TA	40258-11	40259-11	10047-AC	10063-AC	10937-06

* 特別注文品 / OPTION AT EXTRA COST

SEIKO SEWING MACHINE CO., LTD.

2-13-6 Sakaecho, Funabashi-shi Chiba Prefecture,
273-0018, Japan

TEL: 81-47-420-3561 (Overseas dept.)

FAX: 81-47-420-3560

E-mail: export@seiko-sewing.co.jp

<http://www.seiko-sewing.co.jp/>

セイコーミシン株式会社

〒273-0018 千葉県船橋市栄町2-13-6

TEL: 047-420-3561, IP電話: 050-3535-3491

FAX: 047-420-3560

E-mail: eigyo@seiko-sewing.co.jp

(国内営業)

Parts No. PB47080 (0814)

Rev. 1