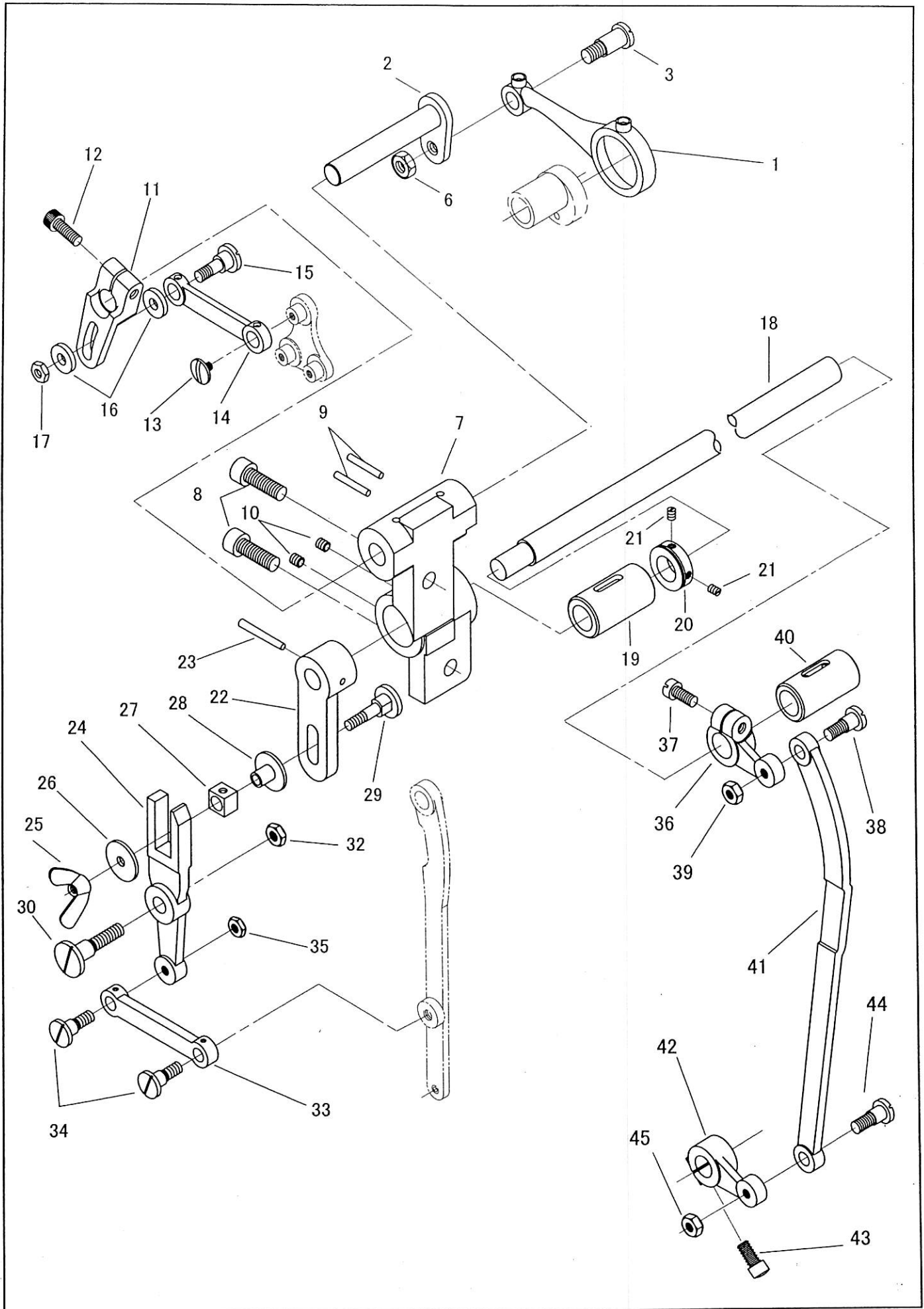


上送り機構
UPPER FEED MECHANISM



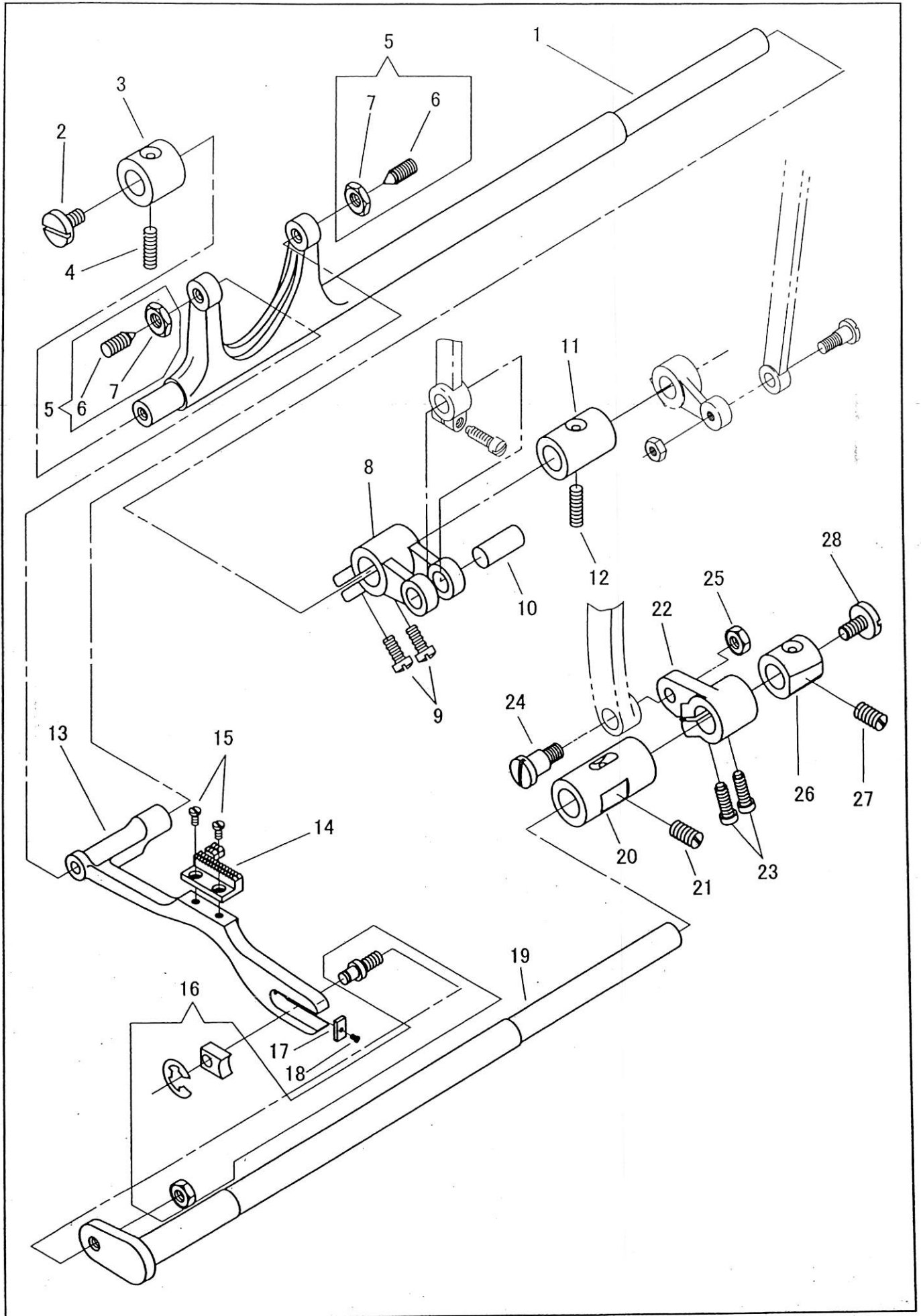
上送り機構

UPPER FEED MECHANISM

No.	部品番号 PARTS	個数 QTY.	品名	PARTS NAME
1	1787	1	上送りロッド	UPPER FEED ROCK SHAFT CONNECTING ROD
2	1387	1	横軸	BELL CRANK DRIVING SHAFT
3	1386	1	上送りロッド段ねじ	HINGE SCREW 5/16X24
4	11152	1	上送りロッド段ねじナット	NUT 5/16X24
7	1746	1	上送り軸メタル台	UPPER FEED ROCK SHAFT BRACKET
8	1346	2	上送り軸メタル台止めねじ	SCREW 5/16X28 L=19
9	8023-A	2	上送り軸メタル台ノックピン	PIN
10	11176	3	上送り軸メタル止めねじ	SCREW 7/32X32 L=5.5
11	1235	1	押え上下だるま	BELL CRANK CONNECTING LINK
12	28076	1	押え上下だるま締めねじ	SCREW M6X1 L=16
13	1392	1	上送りメガネ止めねじ	SCREW 11/64X40 L=6.5
14	1390	1	上送りメガネ	BELL CRANK
15	1236	1	上下量調節ねじ	HINGE SCREW 1/4X28
16	19516	1	上下量調節ねじナット	NUT 1/4X28
17	18633	2	ワッシャー	WASHER
18	1743	1	上送り軸	UPPER FEED ROCK SHAFT
19	1744	1	上送り軸メタル(前)	UPPER FEED ROCK SHAFT BUSHING (FRONT)
20	147468	1	上送り軸カラー	UPPER FEED ROCK SHAFT COLLAR
21	100624	2	上送り軸カラー止めねじ	SCREW 11/64X40 L=5.5
22	1747	1	上送り連結	UPPER FEED ROCK SHAFT CRANK
23	8023-A	1	上送り連結ノックピン	PIN
24	1251	1	上送り二又連結	UPPER FEED FORKED CONNECTION
25	10776	1	角玉段ピンねじ蝶ナット	NUT 1/4X32
26	35082	1	ワッシャー	WASHER
27	1750	1	上送り二又角玉	UPPER FEED FORKED CONNECTION SLIDE BLOCK
28	1752	1	上送り連結パイプ	PIPE
29	1751	1	角玉段ピンねじ	HINGE SCREW 7/32X32
30	1749	1	上送り二又段ねじ	HINGE SCREW 9/32X28
32	8105	1	上送り二又段ねじナット	NUT 9/32X28
33	1753	1	上送りリンク	UPPER FEED LEVER LINK
34	1250	2	リンク段ねじ	HINGE SCREW 1/4X28
35	19516	1	リンク段ねじナット	NUT 1/4X28
36	1252	1	上送り軸連結(上)	UPPER FEED ROCK SHAFT CRANK (UPPER)
37	1365	1	上送り軸連結(上)締めねじ	SCREW 15/64X28 L=16
38	1253	1	上送り立ロッド段ねじ	HINGE SCREW 6.75X32
39	1254	1	上送り立ロッド段ねじナット	NUT 6.75X32
40	1745	1	上送り軸メタル(後)	UPPER FEED ROCK SHAFT BUSHING (BACK)
41	1741	1	上送り立ロッド	FEED ROCK SHAFT CONNECTING ROD
42	1255	1	上送り軸連結(下)	UPPER FEED ROCK SHAFT CRANK (LOWER)
43	1365	1	上送り軸連結(下)締めねじ	SCREW 15/64X28 L=16
44	1253	1	上送り立ロッド段ねじ	SCREW 6.75X32
45	1254	1	上送り立ロッド段ねじナット	NUT 6.75X32

下送り機構

LOWER FEED MECHANISM



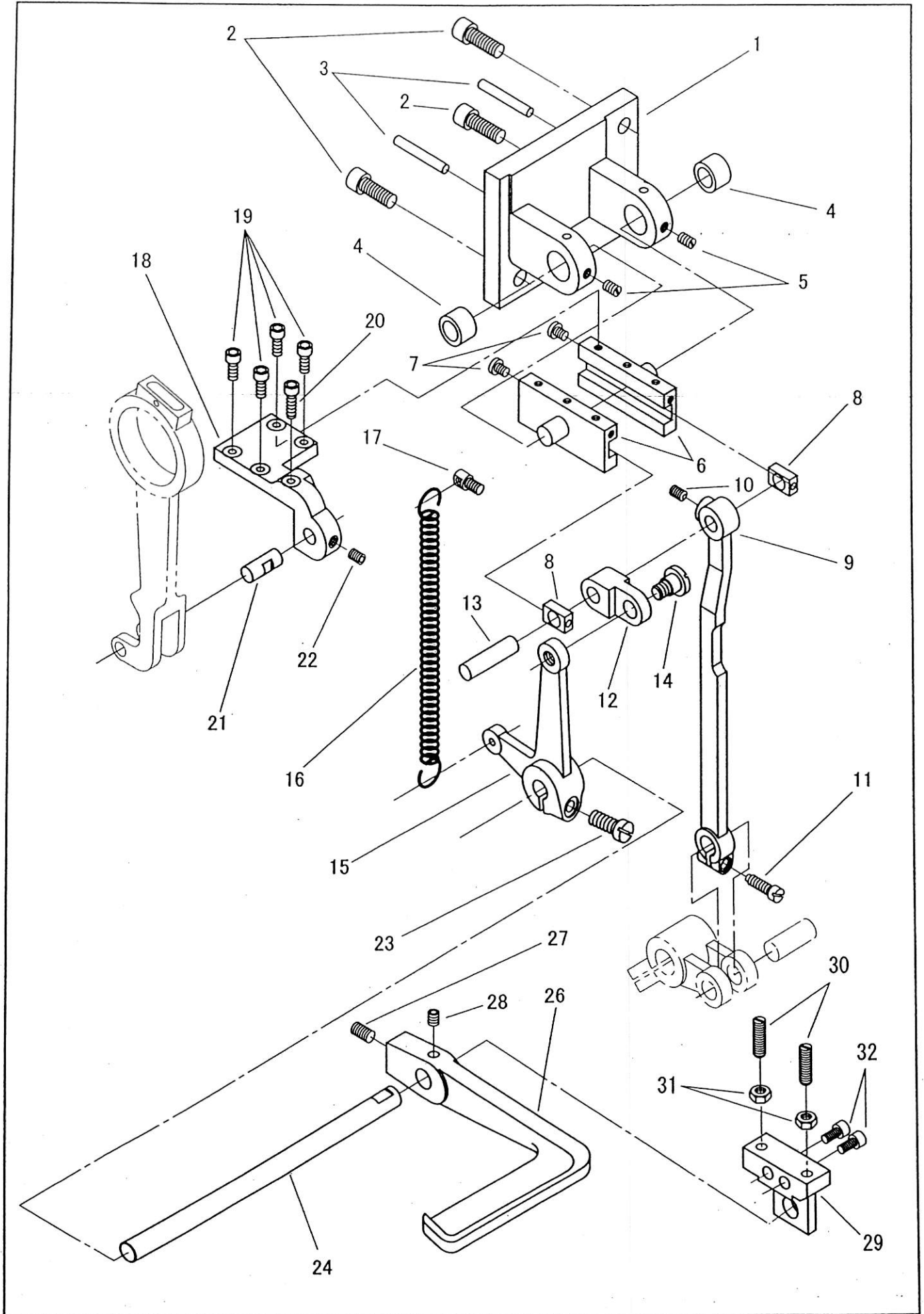
下送り機構

LOWER FEED MECHANISM

No.	部品番号 PARTS	個数 QTY.	品名	PARTS NAME
1	1735	1	送り軸	FEED ROCK SHAFT
2	1368	1	送り軸振れ止めねじ	SCREW 1/4X24 L=11
3	1366	1	送り軸メタル(前)	FEED ROCK SHAFT BUSHING (FRONT)
4	10579	1	送り軸メタル止めねじ	SCREW 15/64X28 L=20
5	6026	2	小ペンセット	SCREW & NUT (SMALL) 9/32X28
6	6026-01	2	小ペンねじ	SCREW 9/32X28
7	6026-02	2	小ペンナット	NUT 9/32X28
8	1734	1	送り軸クランク	FEED ROCK SHAFT CRANK
9	1365	2	送り軸クランク締めねじ	SCREW 15/64X28 L=16
10	1736	1	立ロッド(下)ピン	PIN
11	1367	1	送り軸メタル(後)	FEED ROCK SHAFT BUSHING (BACK)
12	10579	1	送り軸メタル止めねじ	SCREW 15/64X28 L=20
13	1369	1	送り土台	FEED BAR
14	1376	1	送り歯	FEED DOG
15	8100	2	送り歯止めねじ	SCREW 9/64X40 L=6.5
16	6007	1	上下軸角玉組	SLIDE BLOCK COMPLETE
17	10596	1	送り土台フェルト	OIL FELT
18	8031	1	送り土台フェルト止めねじ	SCREW 3/32X56 L=4
19	1371	1	上下軸	FEED LIFTING ROCK SHAFT
20	1374	1	上下軸メタル(前)	FEED LIFTING ROCK SHAFT BUSHING (FRONT)
21	1327	1	上下軸メタル止めねじ	SCREW 5/16X24 L=13
22	1511	1	上下軸クランク	FEED LIFTING ROCK SHAFT CRANK
23	6029	2	上下軸クランク締めねじ	SCREW 3/16X28
24	1360	1	上下軸段ねじ	HINGE SCREW 9/32X28
25	8105	1	上下軸段ねじナット	NUT 9/32X28
26	1375	1	上下軸メタル(後)	FEED LIFTING ROCK SHAFT BUSHING (BACK)
27	1327	1	上下軸メタル止めねじ	SCREW 5/16X24 L=13
28	1368	1	上下軸振れ止めねじ	SCREW 1/4X24 L=11

返し機構

FEED REVERSING MECHANISM

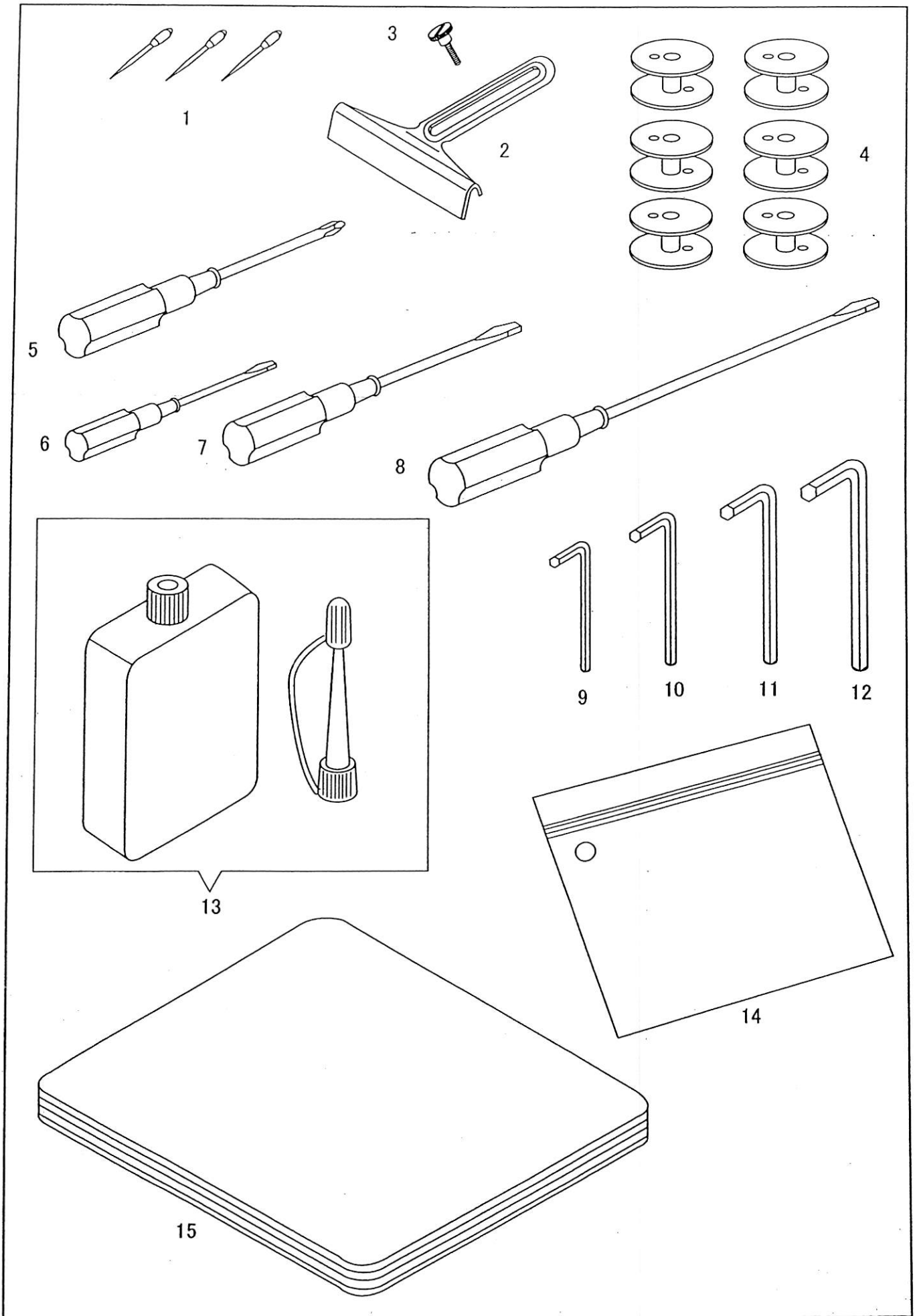


返し機構

FEED REVERSING MECHANISM

No.	部品番号 PARTS	個数 QTY.	品名	PARTS NAME
1	1723	1	案内レール土台	SLIDE BLOCK GUIDE BASE
2	35034	3	案内レール土台止めねじ	SCREW M6X1
3	8023-A	2	案内レール土台ノックピン	TAPER PIN (3.5 X 25)
4	20105-A	2	ベアリング	BEARING
5	2067	2	案内レールベアリング止めねじ	SCREW 11/64X40 L=6
6	1730	2	案内レール	SLIDE BLOCK GUIDE
7	4094	2	角玉ストッパー止めねじ	SCREW M4X0.7 L=5
8	34012	2	バック角玉	FEED REVERSING SLIDE BLOCK
9	1733	1	立ロッド(下)	FEED ROCK SHAFT CONNECTING ROD (LOWER)
10	27170	1	角玉ピン止めねじ	SCREW M5X0.8 L=6
11	6029	1	立ロッド(下)締めねじ	SCREW 3/16X28
12	1769	1	バックリンク	FEED REVERSING CONNECTING LINK
13	1732	1	角玉ピン	CONNECTION PIN
14	1770	1	バックリンク段ねじ	HINGE SCREW 15/64X28
15	1768	1	バック駆動連結	FEED REVERSING LEVER SHAFT CRANK
16	1771	1	バックスプリング	FEED REVERSING LEVER SPRING
17	1772	1	バックスプリング掛	FEED REVERSING LEVER SPRING HOOK
18	1729	1	案内レール押え板	SLIDE BLOCK GUIDE PLATE
19	31092	4	案内レール押え板締めねじ(短)	SCREW M4X0.7
20	29056	1	案内レール押え板締めねじ(長)	SCREW M4X0.7
21	1728	1	立ロッド(上)ピン	PIN
22	27170	1	立ロッド(上)ピン止めねじ	SCREW M5X0.8 L=6
23	1774	1	バック駆動連結締めねじ	SCREW 3/16X28 L=13
24	1766	1	バックレバー軸	FEED REVERSING LEVER SHAFT
26	1765	1	バックレバー	FEED REVERSING LEVER
27	28043	1	バックレバー止めねじ(B)	SCREW M6X1 L=10
28	27170	1	バックレバー止めねじ(A)	SCREW M5X0.8 L=6
29	1767	1	バックレバー押え	FEED REVERSING LEVER STOPPER
30	1773	2	バックレバーストップねじ	SCREW 15/64X28 L=30
31	50409	2	バックレバーストップナット	NUT 15/64X28
32	30066	2	バックレバー押え止めねじ	SCREW M5X0.8

付属品 1
ACCESSORIES 1

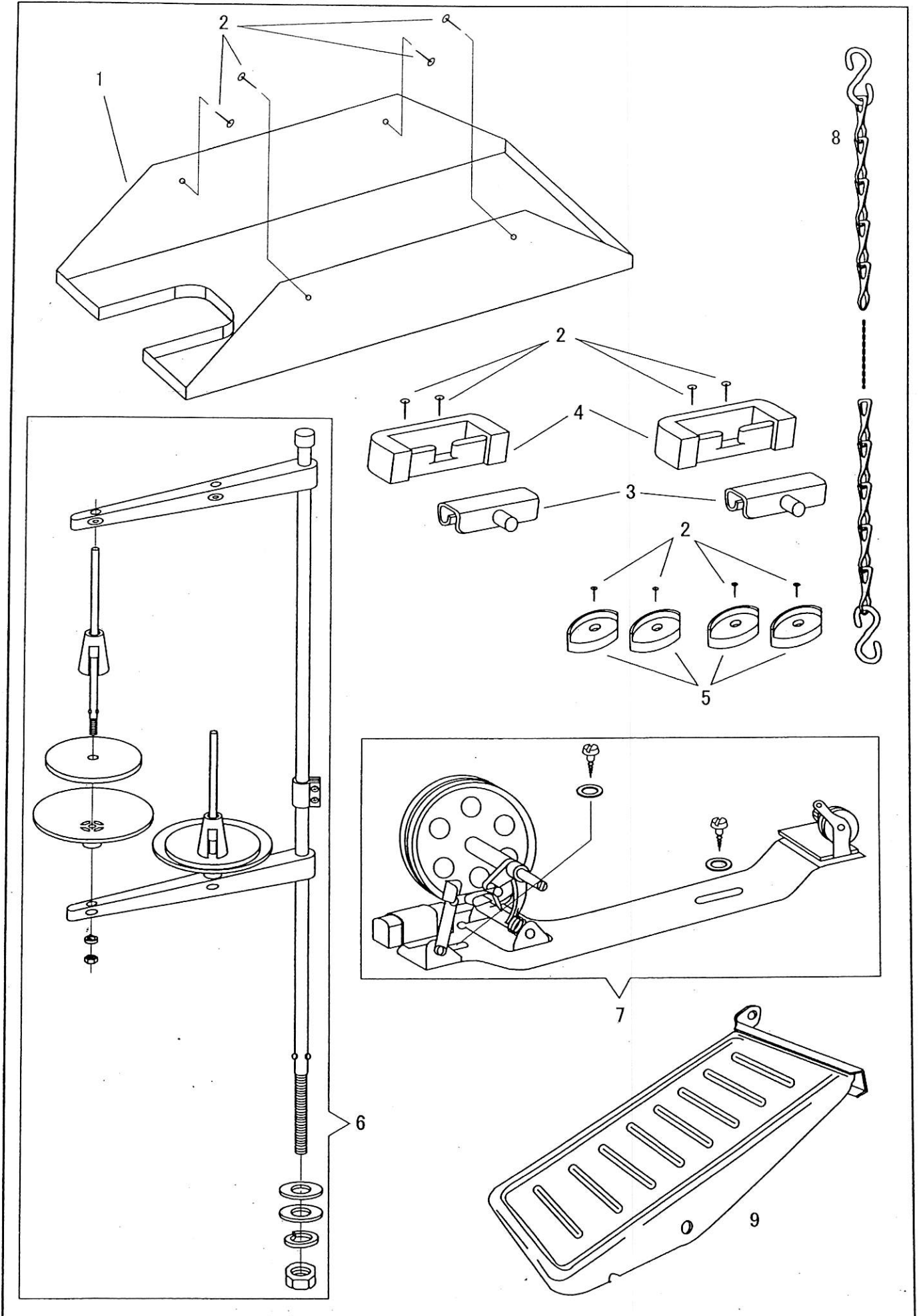


付属品1

ACCESSORIES 1

No.	部品番号 PARTS	個数 QTY.	品名	PARTS NAME
1	N1124	3	針(DD×1)	NEEDLE DDX1 #24
2	6050	1	定規	CLOTH EDGE GUIDE
3	7047	1	定規止めねじ	SCREW 9/64X40
4	1441	6	ボビン	BOBBIN
5	19473	1	十字ドライバ	SCREW DRIVER (CROSS TYPE)
6	8121	1	ドライバ(小)	SCREW DRIVER (SMALL)
7	8120	1	ドライバ(中)	SCREW DRIVER (MIDDLE)
8	8118	1	ドライバ(大)	SCREW DRIVER (LARGE)
9	19457	1	六角レンチ(2.5)	HEXAGONAL WRENCH (2.5MM)
10	19458	1	六角レンチ(3)	HEXAGONAL WRENCH (3MM)
11	19459	1	六角レンチ(4)	HEXAGONAL WRENCH (4MM)
12	19460	1	六角レンチ(5)	HEXAGONAL WRENCH (5MM)
13	8123	1	油(小)	OILER
14	8132-B	1	部品袋	ACCESSORY BAG
15	8124	1	ビニールカバー	VINYL COVER

付属品 2
ACCESSORIES 2

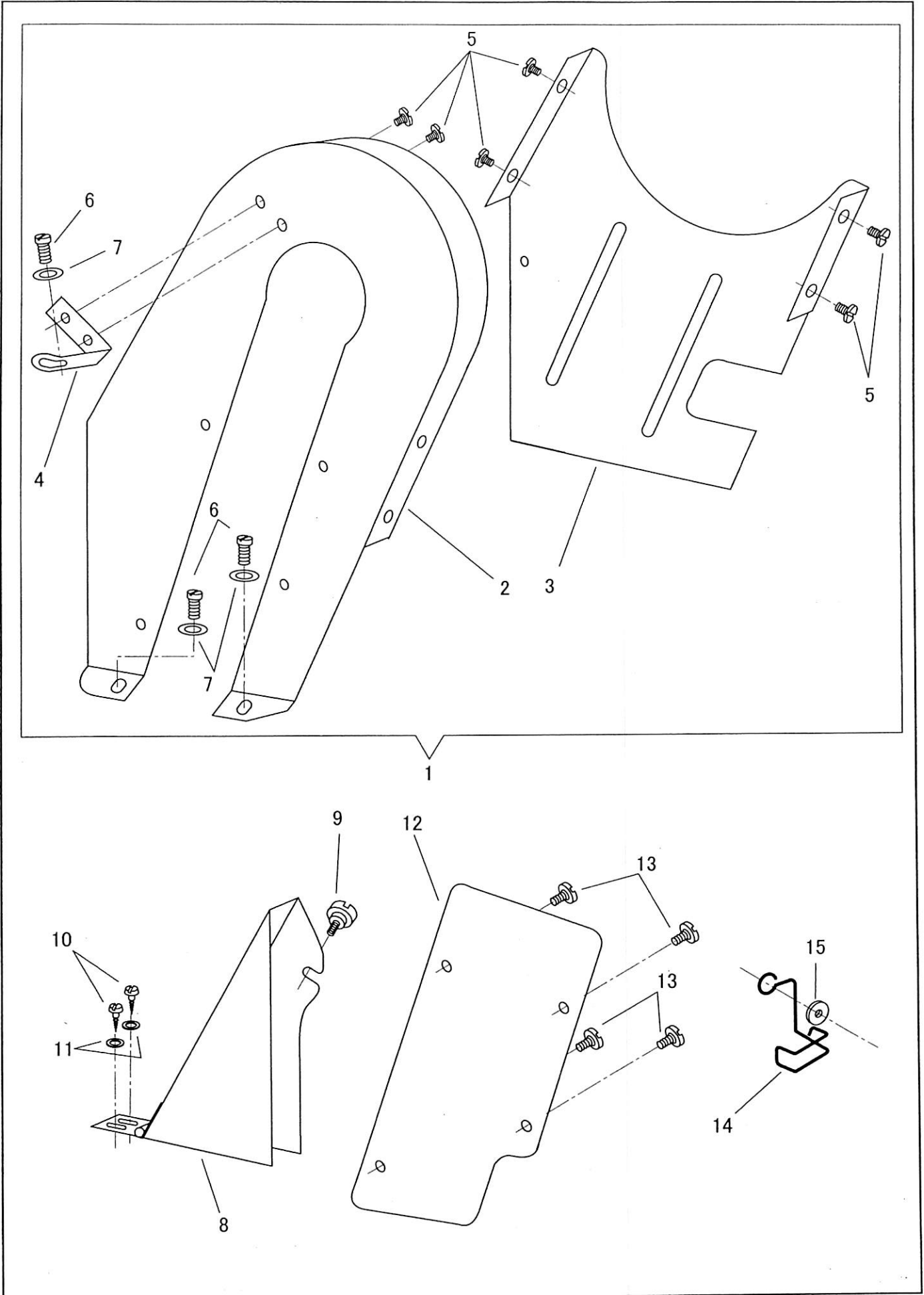


付属品2

ACCESSORIES 2

No.	部品番号 PARTS	個数 QTY.	品名	PARTS NAME
1	1442	1	油受	OIL PAN
2	6055	12	止釘	NAIL
3	11885	2	ヒンジ	HINGE CONNECTION
4	11886	2	ヒンジ受ゴム	HINGE RUBBER CUSHION
5	11887	4	コーナーゴム	CORNER RUBBER CUSHION
6	35254	1	糸立台(2枚羽セット)	THREAD STAND COMPLETE
7	1440	1	糸巻セット	BOBBIN WINDER COMPLETE
8	13079	1	くさり	CHAIN
9	13098	1	ペダルセット	PEDAL COMPLETE

別売品
OPTION



別売品
OPTION

No.	部品番号 PARTS	個数 QTY.	品名	PARTS NAME
1	1447CC	1	ベルトガードセット	BELT GUARD COMPLETE
2	1447-01	1	ベルトガード本体	BELT GUARD
3	1447-02	1	ベルトガード横カバー	BELT GUARD SIDE COVER
4	1447-03	1	ベルトガード取付板	BELT GUARD STAY
5	6339	6	ベルトガード横カバー止めねじ	SCREW 1/8X44 L=4
6	20276	3	ベルトガード本体止	SCREW 3/16X30 L=7
7	16287	3	ベルトガード本体止ワッシャー	WASHER
8	1458	1	補助ベルトガードセット	AUXILIARY BELT GUARD COMPLETE
9	11830	1	補助ベルトガード止めねじ	SCREW 9/64X40
10	15081	2	補助ベルトガード木ねじ	WOOD SCREW
11	16287	2	補助ベルトガード木ねじワッシャー	WASHER
12	1459	1	ベルトガード補助板	BELT GUARD AUXILIARY PLATE
13	6339	4	ベルトガード補助板止	SCREW 1/8X44 L=4
14	1460	1	フィンガーガード	FINGER GUARD
15	11142	1	フィンガーガード止ワッシャー	WASHER

SEIKO SEWING MACHINE CO., LTD.

2-13-6 Sakaecho, Funabashi-shi Chiba Prefecture,
273-0018, Japan

TEL: 81-47-420-3561 (Overseas dept.)

FAX: 81-47-420-3560

E-mail: export@seiko-sewing.co.jp

<http://www.seiko-sewing.co.jp/>

セイコーミシン株式会社

〒273-0018 千葉県船橋市栄町2-13-6

TEL: 047-420-3561, IP電話: 050-3535-3491

FAX: 047-420-3560

E-mail: eigyo@seiko-sewing.co.jp

(国内営業)

Parts No. PB29110 (1112)

Rev.1