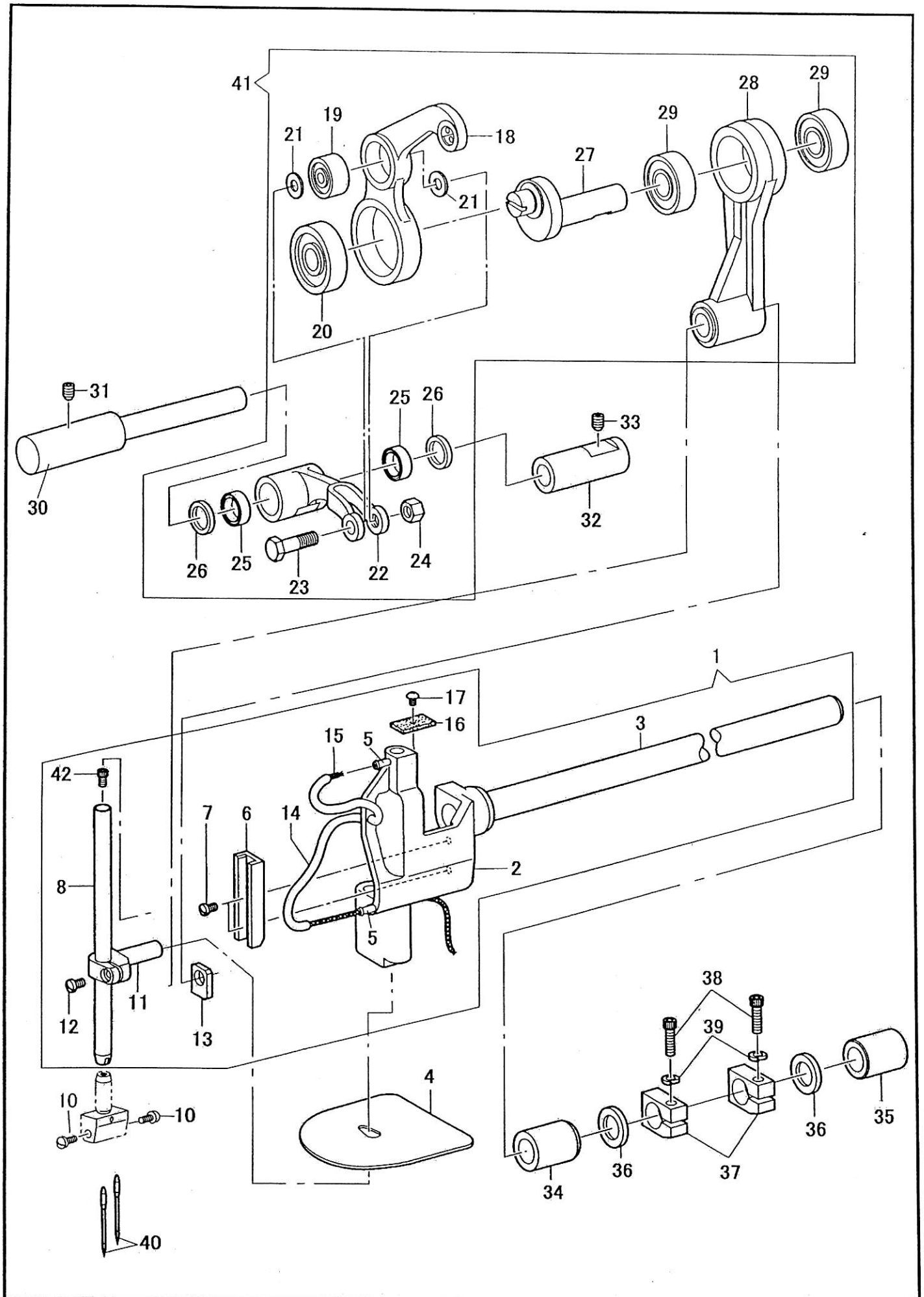


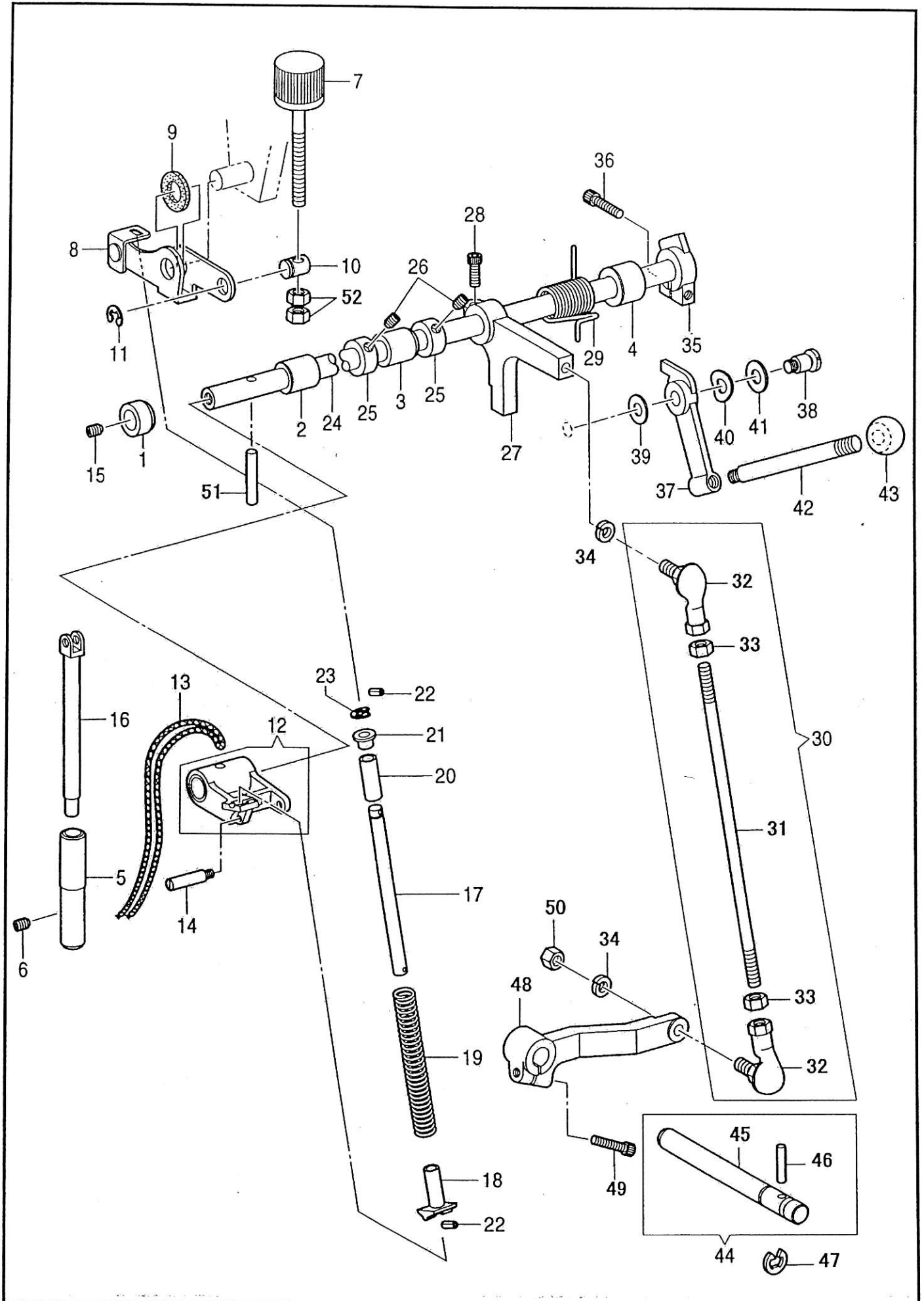
針棒・天秤關係(2本針)/Needle bar and thread take-up mechanism (two needle)



針棒・天秤関係(2本針)/Needle bar and thread take-up mechanism (two needle)

NO.	部品番号	-28BL	-28BLC	-28BLC- BTFL-CD-DS	数量	品名	DESCRIPTION
	PARTS NO.				QTY		
1	60623C	*	*	*	1	針棒土台(組)	NEEDLE BAR BRACKET ASSY
2	60028-01	*	*	*	1	針棒土台	NEEDLE BAR BRACKET
3	60028-02	*	*	*	1	針棒土台軸	NEEDLE BAR BRACKET SHAFT
4	60028-03	*	*	*	1	油受けゴム	RUBBER SHEET
5	60030	*	*	*	2	針棒土台給油ピン	PIN
6	60044	*	*	*	1	針棒抱き案内レール	GUIDE RAIL, N/B-CLAMP
7	37112	*	*	*	2	針棒抱き案内レール止	SCREW, M3X0.5 L=6
8	60622-A	*	*	*	1	針棒	NEEDLE BAR
10	B140553	*	*	*	2	針止	SET SCREW, SM1/8X40 L=4.5
11	60041	*	*	*	1	針棒抱き	NEEDLE BAR CLAMP
12	37134	*	*	*	1	針棒抱締ねじ	SCREW, M4X0.7 L=10
13	60042	*	*	*	1	針棒抱き角玉	SLIDE BLOCK, N/B-CLAMP
14	60034	*	*	*	1	針棒土台ビニールパイプ	OIL TUBE, 5X3X115L
15	60032	*	*	*	1	針棒土台油芯	OIL WICK, 2X2X700L
16	60031	*	*	*	1	針棒土台スポンジ	SPONGE
17	30046	*	*	*	1	針棒土台スポンジ止	SCREW, TRUSS M4X0.7 L=4
18	60016	*	*	*	1	天秤(組)	THREAD TAKE-UP LEVER COMPLETE
19	37046	*	*	*	1	天秤ベアリング(小)	BEARING, S ; T-TAKE-UP
20	37047	*	*	*	1	天秤ベアリング(大)	BEARING, L ; T-TAKE-UP
21	37051	*	*	*	2	天秤ワッシャー	WASHER, THREAD TAKE-UP
22	60019	*	*	*	1	天秤支え	THREAD TAKE-UP SUPPORT
23	60021	*	*	*	1	天秤支えねじ	SUPPORT SCREW, M4X0.7 ; T/TAKE-UP
24	37585	*	*	*	1	天秤支えねじナット	NUT, M4
25	37053	*	*	*	2	天秤支えニードルベアリング	NEEDLE BEARING
26	60020	*	*	*	2	天秤支えリング	SUPPORT RING, ; T/TAKE-UP
27	60022	*	*	*	1	90度クランク	CRANK, 90
28	60023	*	*	*	1	針棒クランク(組)	NEEDLE BAR CRANK ROD ASSY
29	60024	*	*	*	2	針棒クランクベアリング	BEARING
30	60017	*	*	*	1	天秤ピン	PIN, ; T/TAKE-UP
31	60116	*	*	*	1	天秤ピン止ねじ	SET SCREW, SOCKET (CP) M5X0.8 L=8
32	60018	*	*	*	1	天秤ピンメタル	BUSHING, ; T/TAKE-UP PIN
33	60116	*	*	*	1	天秤ピンメタル止	SET SCREW, SOCKET (CP) M5X0.8 L=8
34	60043	*	*	*	1	針棒土台軸メタル(前)	BUSHING
35	60081	*	*	*	1	針棒土台軸メタル(後)	BUSHING, F
36	B116920	*	*	*	2	針棒土台軸ワッシャー	RING, THRUST
37	60039	*	*	*	2	針棒土台軸カラー	COLLAR
38	27177	*	*	*	2	針棒土台軸カラー締ねじ	BOLT, SOCKET M5X0.8 L=16
39	90625	*	*	*	2	針棒土台軸カラー締ねじワッシャー	WASHER, SPRING 2-5
40	N0122	*	*	*	2	針DP X 17 #22	NEEDLE, DPX17 (#22)
41	60016C	*	*	*	1	天秤セット	THREAD TAKE-UP LEVER SET
42	31110-A	*	*	*	1	針抱き止	BOLT, SOCKET M3X0.5 L=10

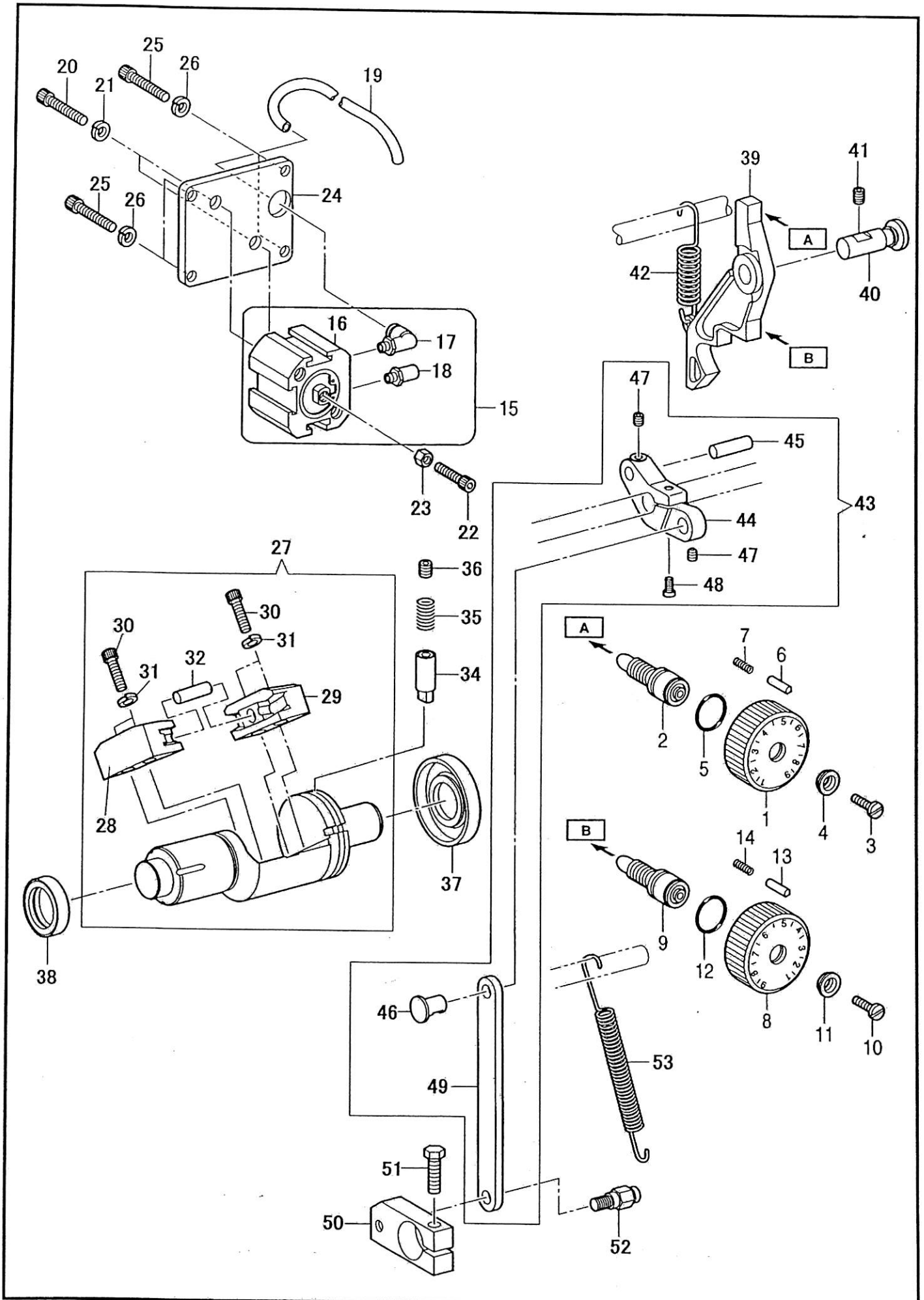
押え関係 / Presser foot mechanism



押え関係/Presser foot mechanism

NO.	部品番号	-8BL -28BL	-8BLC -28BLC	-8BLC-BTFL- CD-DS/ -28BLC- BTFL-CD-DS	数量	品名	DESCRIPTION
	PARTS NO.				QTY		
1	60161	*	*	*	1	押え上げ軸メタル(A)	BUSH, A ; P-FOOT LIFTER SHAFT
2	B148197	*	*	*	1	押え上げ軸メタル(B)	BUSH, R ; SPREADER SHAFT
3	60162	*	*	*	1	押え上げ軸メタル(C)	P-FOOT LIFTER SHAFT BUSH, C
4	B146539	*	*	*	1	押え上げ軸メタル(D)	FEED SHAFT BUSH, L
5	60055	*	*	*	1	押え棒メタル	BUSHING, ; P-BAR
6	60116	*	*	*	1	押え棒メタル止	SET SCREW, SOCKET (CP) M5X0.8 L=8
7	60069	*	*	*	1	押え調節ダイヤル	PRESSER ADJUSTING DIAL
8	60070	*	*	*	1	押え調節板(組)	PRESSER ADJUSTING PLATE ASSY
9	60077	*	*	*	1	押え調節板フェルト	FELT, PRESSER ADJUSTING PLATE
10	60076	*	*	*	1	押え調節ツマミピン	PIN
11	11426	*	*	*	1	押え調節ツマミピン止輪	RETAINING RING, E7
12	60156	*	*	*	1	押え上げ連結(組)	P-FOOT LIFTER CONNECTION ASSY
13	60157	*	*	*	1	押え上げ連結油芯	OIL WICK, 2X2X400L
14	60158	*	*	*	1	押え上連結(前)ピン	PIN
15	28043	*	*	*	1	押え上げ軸ピン止	SET SCREW, SOCKET (CP) M6X1.0 L=10
16	60053	*	*	*	1	外押え棒	PRESSER BAR, OUTER
17	60074	*	*	*	1	押え棒スプリング軸	SHAFT, PRESSER BAR SPRING
18	60073	*	*	*	1	押え棒スプリング受(下)	SPRING SUPPORT, D
19	60075	*	*	*	1	押え棒スプリング	PRESSER SPRING
20	60071	*	*	*	1	押え棒スプリングカラー	COLLAR
21	60072	*	*	*	1	押え棒スプリング受(上)	SPRING SUPPORT, U
22	19060	*	*	*	2	押え棒スプリング軸スプリングピン	PIN, SPRING 3X8
23	31094	*	*	*	1	押え棒スプリング軸止め輪	RETAINING RING, E5
24	60155	*	*	*	1	押え上げ軸	PRESSER BAR, LIFTER SHAFT
25	B146581	*	*	*	2	押え上げ軸カラー	SET SCREW COLLAR
26	B014760	*	*	*	2	押え上げ軸カラー止ねじ	SET SCREW, SOCKET SM5.95X28 L=6
27	60380	*	*	*	1	膝上げ腕(上)	KNEE LIFTER ARM, U
28	28031	*	*	*	1	ヒザ上げ腕(上)締ねじ	BOLT, SOCKET M6X1.0 L=14
29	60163	*	*	*	1	押え上げ腕(上)スプリング	SPRING
30	60378	*	*	*	1	膝上げ連結棒(組)	K-LIFTER CONNECTING BAR ASSY
31	60378-01	*	*	*	1	膝上げ連結棒	KNEE LIFTER CONNECTING BAR
32	30203	*	*	*	2	リンクボール	LINK BALL
33	11412	*	*	*	2	リンクボールナット	NUT
34	28578	*	*	*	2	ヒザ上げ連結棒ワッシャー	WASHER, SPRING 206
35	60165	*	*	*	1	押え上げカム(B)	PRESSER BAR LIFTER CAM, B
36	34323	*	*	*	1	押え上げカム(下)締ねじ	BOLT, SOCKET M5X0.8 L=18
37	60164	*	*	*	1	押え上げカム(A)	PRESSER BAR LIFTER CAM, A
38	60170	*	*	*	1	押え上げカム(A)段ねじ	SHOULDER SCREW, SM15/64X28
39	B025060	*	*	*	1	押え上げカム(A)ワッシャー(1)	WASHER, PLAIN L6
40	8047	*	*	*	1	押え上げカム(A)止波ワッシャー	WASHER, WAVE 8
41	34025-B	*	*	*	1	押え上げカム(A)ワッシャー(2)	WASHER, PLAIN L8
42	60166	*	*	*	1	押え上げ棒	PRESSER LIFTER BAR
43	11430	*	*	*	1	押え上げ棒握り	LEVER GRIP
44	60379C	*	*	*	1	膝上げ軸(組)	KNEE LIFTER SHAFT ASSY
45	60379	*	*	*	1	膝上げ軸	KNEE LIFTER SHAFT
46	BS16290	*	*	*	1	膝上げ軸ピン	NEEDLE ROLLER, 4X19.8
47	28208	*	*	*	1	ヒザ上げ軸止メ輪	RETAINING RING, E10
48	60381	*	*	*	1	膝上げ腕(下)	KNEE LIFTER ARM, D
49	34323	*	*	*	1	ヒザ上げ腕(下)締ねじ	BOLT, SOCKET M5X0.8 L=18
50	30804	*	*	*	1	ヒザ上げ腕(下)ナット	NUT, M6
51	60159	*	*	*	1	押え上げ軸ピン	NEEDLE ROLLER, 5X29.8
52	30804	*	*	*	2	押え調節ダイヤルナット	NUT, M6

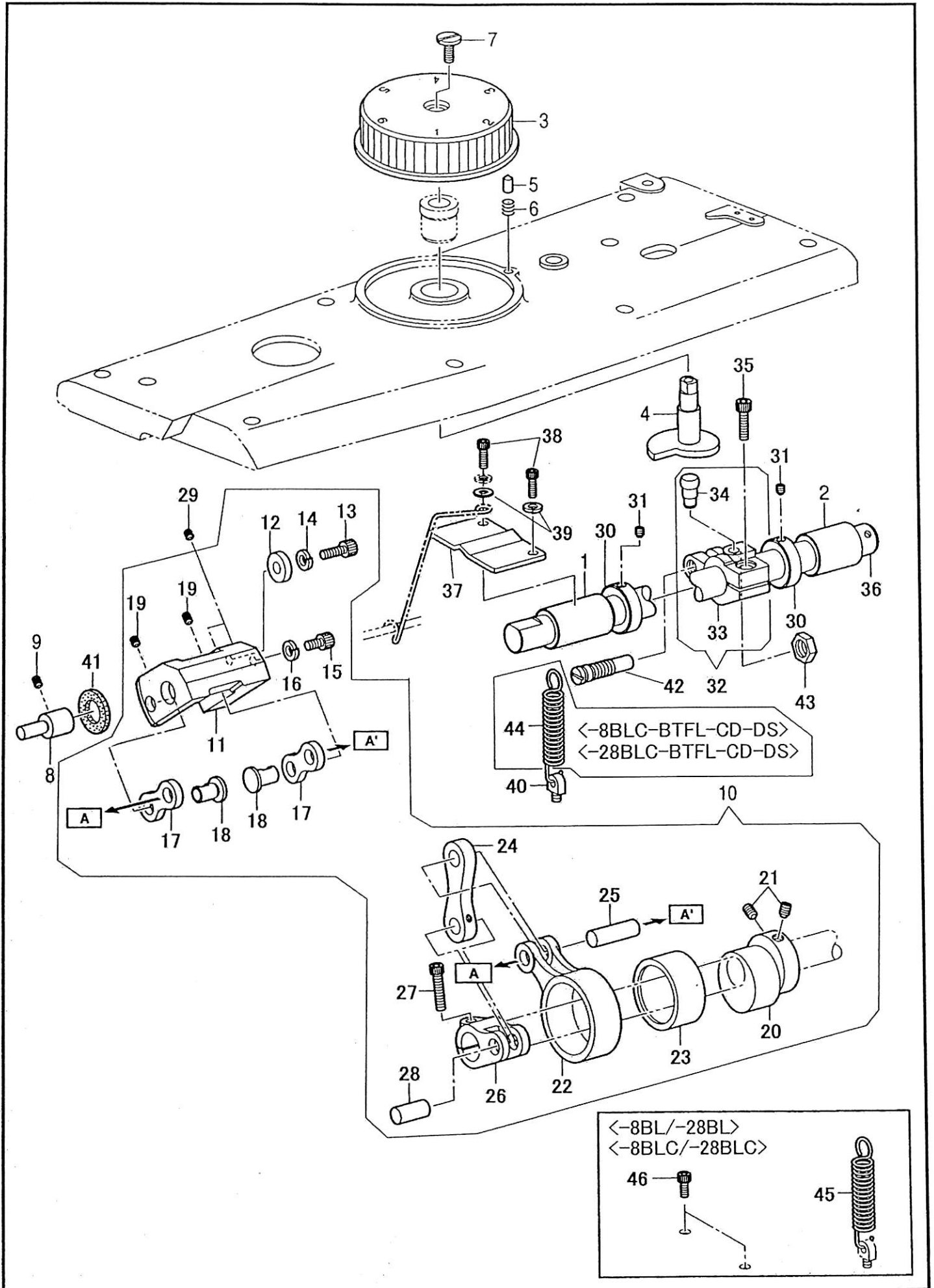
送り関係 / Feed mechanism



送り関係/Feed mechanism

NO.	部品番号 PARTS NO.	-8BL -28BL	-8BLC -28BLC	-8BLC-BTFL- CD-DS/ -28BLC- BTFL-CD-DS	数量 QTY	品名	DESCRIPTION
1	60186	*	*	*	1	送り調節ダイヤル(上)	FEED ADJUSTING DIAL, U
2	BS38284	*	*	*	1	送り調節ねじ	ADJUSTING SCREW
3	10812	*	*	*	1	ダイヤル止ねじ	SCREW, SM3/16X28 L=19
4	B142746	*	*	*	1	ダイヤルワッシャー	SUPPORT PLATE
5	18420	*	*	*	1	Oリング	O RING, 10
6	B145502	*	*	*	1	ダイヤルピン	POSITIONING PIN
7	B100328	*	*	*	1	ダイヤルピンスプリング	SPRING, COMPRESSION
8	60187	-	-	*	1	送り調節ダイヤル(下)	FEED ADJUSTING DIAL, D
9	BS38284	-	-	*	1	送り調節ねじ	ADJUSTING SCREW
10	10812	-	-	*	1	ダイヤル止	SCREW, SM3/16X28 L=19
11	B142746	-	-	*	1	ダイヤルワッシャー	SUPPORT PLATE
12	18420	-	-	*	1	Oリング	O RING, 11
13	B145502	-	-	*	1	ダイヤルピン	POSITIONING PIN
14	B100328	-	-	*	1	ダイヤルピンスプリング	SPRING, COMPRESSION
15	60192	-	-	*	1	送り調節シリンダー(組)	CYLINDER ASSY
16	60192-01	-	-	*	1	送り調節シリンダー	CYLINDER
17	60192-02	-	-	*	1	継手	JOINT
18	60192-03	-	-	*	1	サイレンサー	SILENCER
19	60198	-	-	*	1	PC用エアチューブ	AIR TUBE, 4X2.5X690L
20	31021	-	-	*	2	送り調節シリンダー止	BOLT, SOCKET M6X1.0 L=16
21	28578	-	-	*	2	送り調節シリンダーワッシャー	WASHER, SPRING 2-6
22	28058	-	-	*	1	送り調節シリンダー先端ねじ	BOLT, SOCKET M6X1.0 L=12
23	30804	-	-	*	1	送り調節シリンダーナット	NUT, 3 M6
24	60191	*	*	*	1	送り調節シリンダー板	SETTING PLATE, PC-CYLINDER
25	18065	*	*	*	4	送り調節シリンダー板止	BOLT, SOCKET M5X0.8 L=14
26	90625	*	*	*	4	送り調節シリンダー板止ワッシャー	WASHER, SPRING 2-5
27	60340C	*	*	*	1	バックシリンダーセット	BACK CYLINDER ASSY
28	60346C	*	*	*	1	角玉レール組(L)	GUIDE RAIL ASSY, L
29	60346C	*	*	*	1	角玉レール組(R)	GUIDE RAIL ASSY, R
30	27177	*	*	*	4	角玉レール止	BOLT, SOCKET M5X0.8 L=16
31	90625	*	*	*	4	角玉レール止ワッシャー	WASHER, SPRING 2-5
32	60347	*	*	*	1	シリンダー角玉ピン	NEEDLE ROLLER, 7X22.4
34	60350	*	*	*	1	バックシリンダー案内ピン	CYLINDER GUIDE PIN, B
35	60230	*	*	*	1	案内ピンスプリング	SPRING
36	60213	*	*	*	1	バックシリンダー案内ピン止	SET SCREW, SOCKET (FT) M10X1.5 L=10
37	60341	*	*	*	1	バックシリンダーオイルシール(後)	OIL SEAL (BACK)
38	60212	*	*	*	1	バックシリンダーオイルシール(前)	OIL SEAL (FRONT)
39	60188	*	*	*	1	送り調節腕	FEED ADJUSTMENT ARM
40	60189	*	*	*	1	送り調節腕ピン	PIN
41	27172	*	*	*	1	送り調節腕ピン止	SET SCREW, SOCKET (FT) M6X1.0 L=8
42	60190	*	*	*	1	送り調節腕スプリング	SPRING
43	60194C	*	*	*	1	送り調節だるま(組)	FEED ADJUSTING LEVER ASSY
44	60194	*	*	*	1	送り調節だるま	FEED ADJUSTING LEVER
45	60195	*	*	*	1	送り調節だるまピン	NEEDLE ROLLER, 6X25
46	60115	*	*	*	1	送り調節連結ピン	LINK PIN, 8
47	18028	*	*	*	2	送り調節だるまピン止	SET SCREW, SOCKET (CP) M5X0.8 L=5
48	37008	*	*	*	1	送り調節だるま締めねじ	SCREW, M5X0.8 L=25
49	60196	*	*	*	1	送り調節連結	FEED ADJUSTING CONNECTION
50	60348	*	*	*	1	バックシリンダーだるま	CONNECTING BLOCK, B-CYLINDER
51	60351	*	*	*	1	バックシリンダーだるま止	BOLT, M6X1.0 L=25
52	60349	*	*	*	1	バックシリンダーだるまピンねじ	PIN SCREW, M6X1.0
53	60342	*	*	*	1	バックシリンダースプリング	SPRING

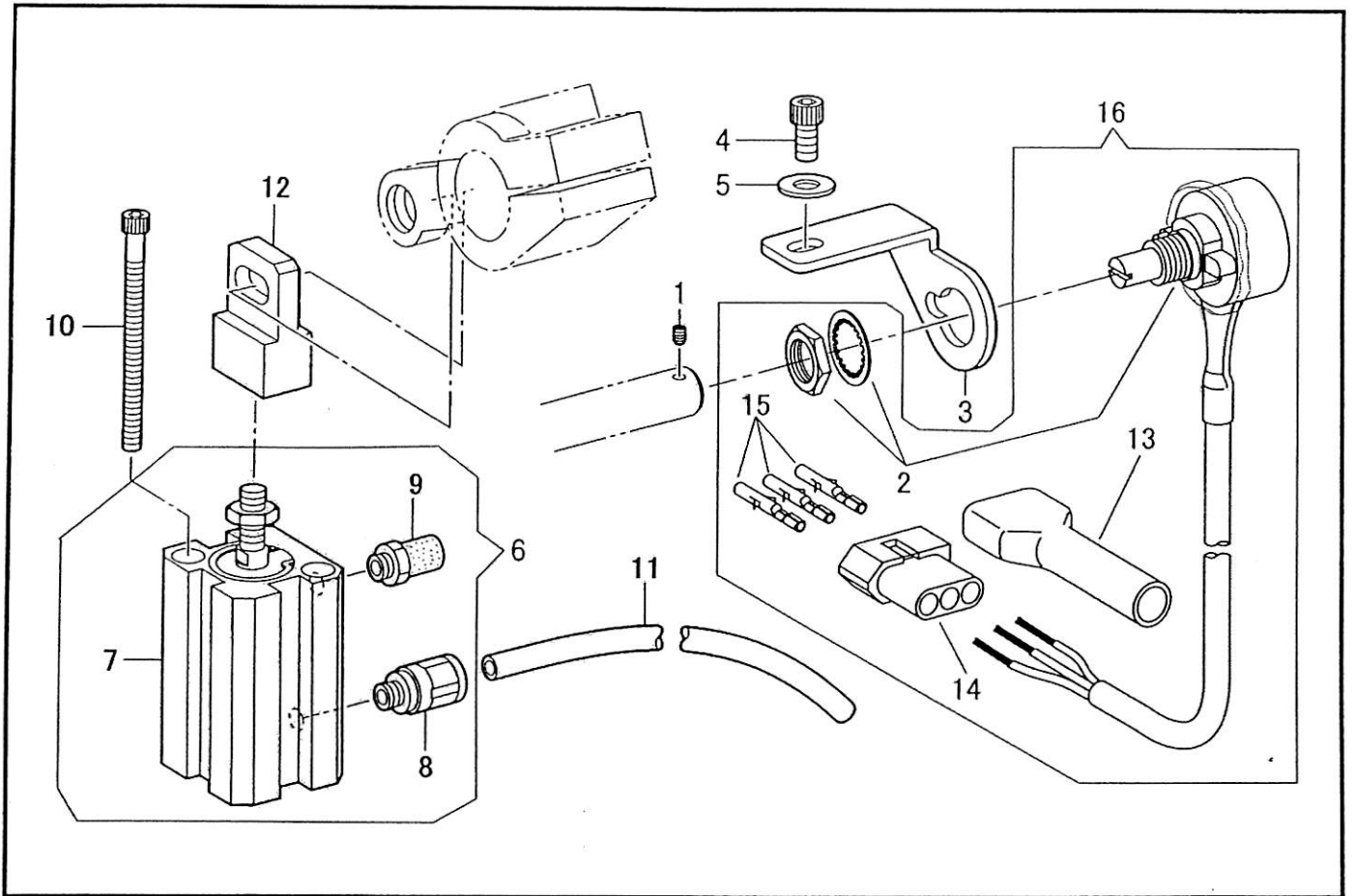
押え上げ関係 / Presser foot lifter mechanism



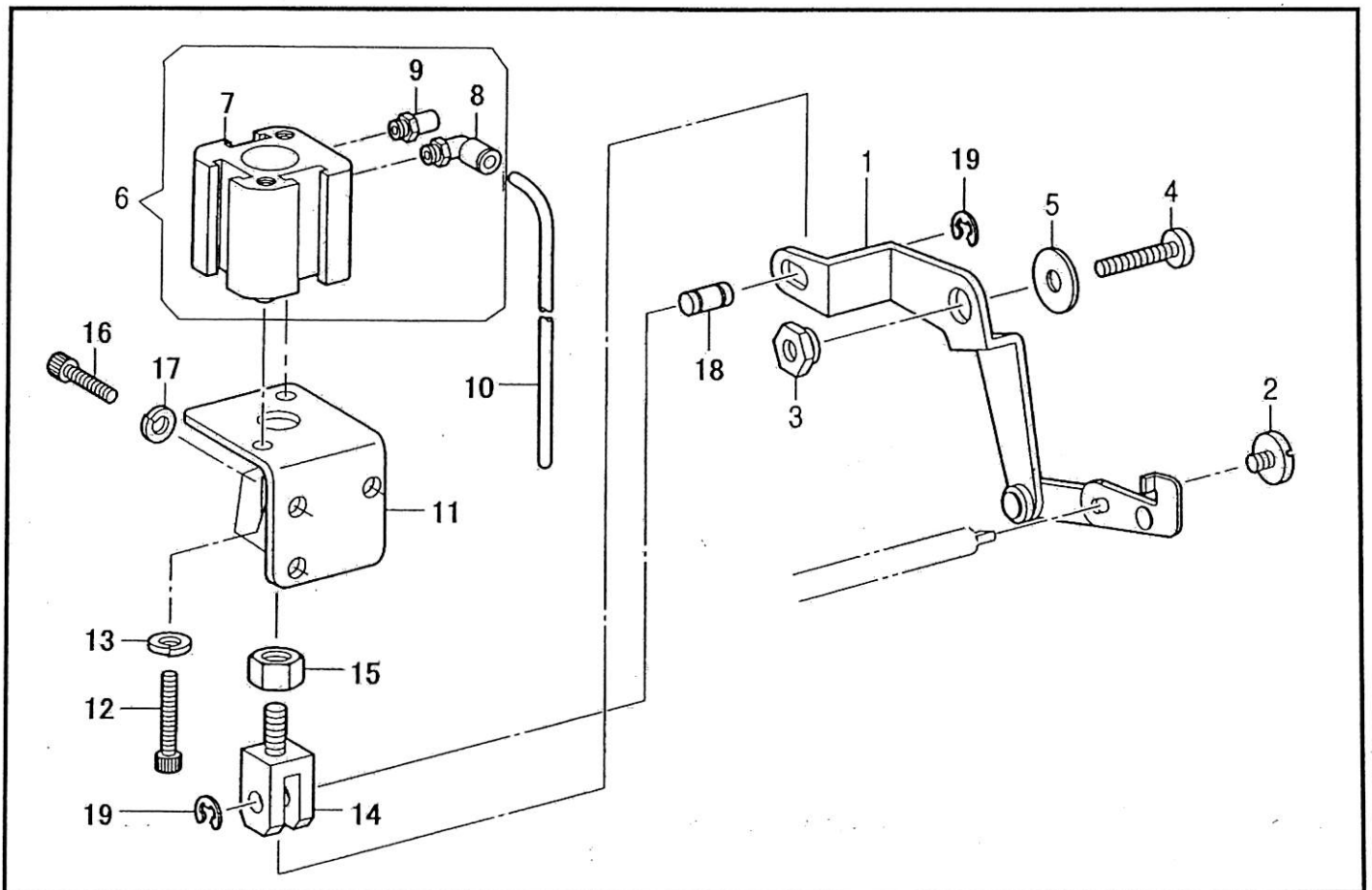
押え上げ関係/Presser foot lifter mechanism

NO.	部品番号	-8BL -28BL	-8BLC -28BLC	-8BLC-BTFL- CD-DS/ -28BLC- BTFL-CD-DS	数量	品名	DESCRIPTION
	PARTS NO.				QTY		
1	60120	*	*	*	1	上下量調節軸メタル(前)	UD-ADJUSTING SHAFT BUSH, F
2	60081	*	*	*	1	上下量調節軸メタル(後)	BUSHING, F
3	60126	*	*	*	1	CDダイヤル	DIAL, CD
4	60127	*	*	*	1	CDダイヤルカム	DIAL CAM, CD
5	60128	*	*	*	1	CDダイヤルピン	DIAL PIN, CD
6	1917	*	*	*	1	CDダイヤルピンスプリング	SPRING, A
7	1392	*	*	*	1	CDダイヤル止ねじ	SET SCREW, (CP) SM11/64X40 L=6.5
8	60107	*	*	*	1	上下量切換台受けピン	SUPPORT PIN
9	60116	*	*	*	1	上下量切換台受けピン止	SET SCREW, SOCKET (CP) M5X0.8 L=8
10	60098	*	*	*	1	上下量調節機構(組)	ADJUSTING BRACKET ASSY, UD
11	60103	*	*	*	1	上下量調節台	ADJUSTING BRACKET, UD
12	60109	*	*	*	1	上下量調節台カラー	ADJUSTING BRACKET COLLAR, UD
13	30066	*	*	*	1	上下量調節台カラー止ねじ	BOLT, SOCKET M5X0.8 L=12
14	90625	*	*	*	1	上下量調節台カラー止ワッシャー	WASHER, SPRING 2-5
15	28563	*	*	*	1	上下量調節台ストッパー	BOLT, SOCKET M5X0.8 L=8
16	90625	*	*	*	1	ストッパーワッシャー	WASHER, SPRING 2-5
17	60114	*	*	*	2	調節台リンク(B)組	LINK ASSY, B
18	60115	*	*	*	2	調節台リンク(B)ピン	LINK PIN, B
19	27170	*	*	*	2	調節台リンク(B)ピン止	SET SCREW, SOCKET (CP) M5X0.8 L=6
20	60099	*	*	*	1	中押え上下カム	INNER PRESSER CAM, UD
21	27172	*	*	*	2	中押え上下カム止	SET SCREW, SOCKET (CP) M6X1.0 L=8
22	60101	*	*	*	1	中押え上下ロッド	INNER PRESSER ROD, UD
23	60100	*	*	*	1	中押え上下ロッドベアリング	NEEDLE BEARING
24	60113	*	*	*	1	調節台リンク(A)	LINK, A
25	60102	*	*	*	1	上下ロッドピン	ROD PIN, US
26	60083	*	*	*	1	横軸たるま	CONNECTING LEVER
27	34323	*	*	*	1	横軸たるま締めねじ	BOLT, SOCKET M5X0.8 L=18
28	60084	*	*	*	1	横軸たるまピン	PIN
29	27170	*	*	*	2	上下量調節台止	SET SCREW, SOCKET (CP) M5X0.8 L=6
30	60106	*	*	*	2	上下量調節軸カラー	COLLAR, UD ADJUST-SHAFT
31	18028	*	*	*	2	上下量調節軸カラー止	SET SCREW, SOCKET (CP) M5X0.8 L=5
32	60129	*	*	*	1	CD連結たるま(組)	CONNECTING LEVER ASSY, CD
33	60129-01	*	*	*	1	CD連結たるま	CONNECTING LEVER, CD
34	60129-02	*	*	*	1	CD連結たるまピン	PIN, CD
35	28076	*	*	*	1	CD連結たるま締めねじ	BOLT, SOCKET M6X1.0 L=18
36	60122	*	*	*	1	押え上下量調節軸	ADJUSTING SHAFT, UD
37	60117	*	*	*	1	ストッパー板受板	SUPPORT PLATE, STOPPER
38	31092	*	*	*	2	ストッパー板受板止	BOLT, SOCKET M4X0.7 L=12
39	31208	*	*	*	2	受け板止ワッシャー	WASHER, SPRING 2-4
40	17059	*	*	*	1	スプリング受けねじ	SUPPORT SCREW M5X0.8 L=10
41	60077	*	*	*	1	上下量切換えピンフェルト	FELT, PRESSER ADJUSTING PLATE
42	60130	*	*	*	1	CDSP掛けピンねじ	SPRING HOOK
43	60152	*	*	*	1	CDSP掛けピンねじナット	NUT, M8
44	60125	-	-	*	1	CDスプリングB	SPRING, B
45	60502	*	*	-	1	CDスプリングC	SPRING, C
46	18349	*	*	-	2	CDシリンダー止穴栓	BOLT, SOCKET M3X6

交互上昇装置関係 (-CD)/Alternating presser foot lifter mechanism(-CD)



クイックバック関係 (-BT)/Quick reverse mechanism(-BT)

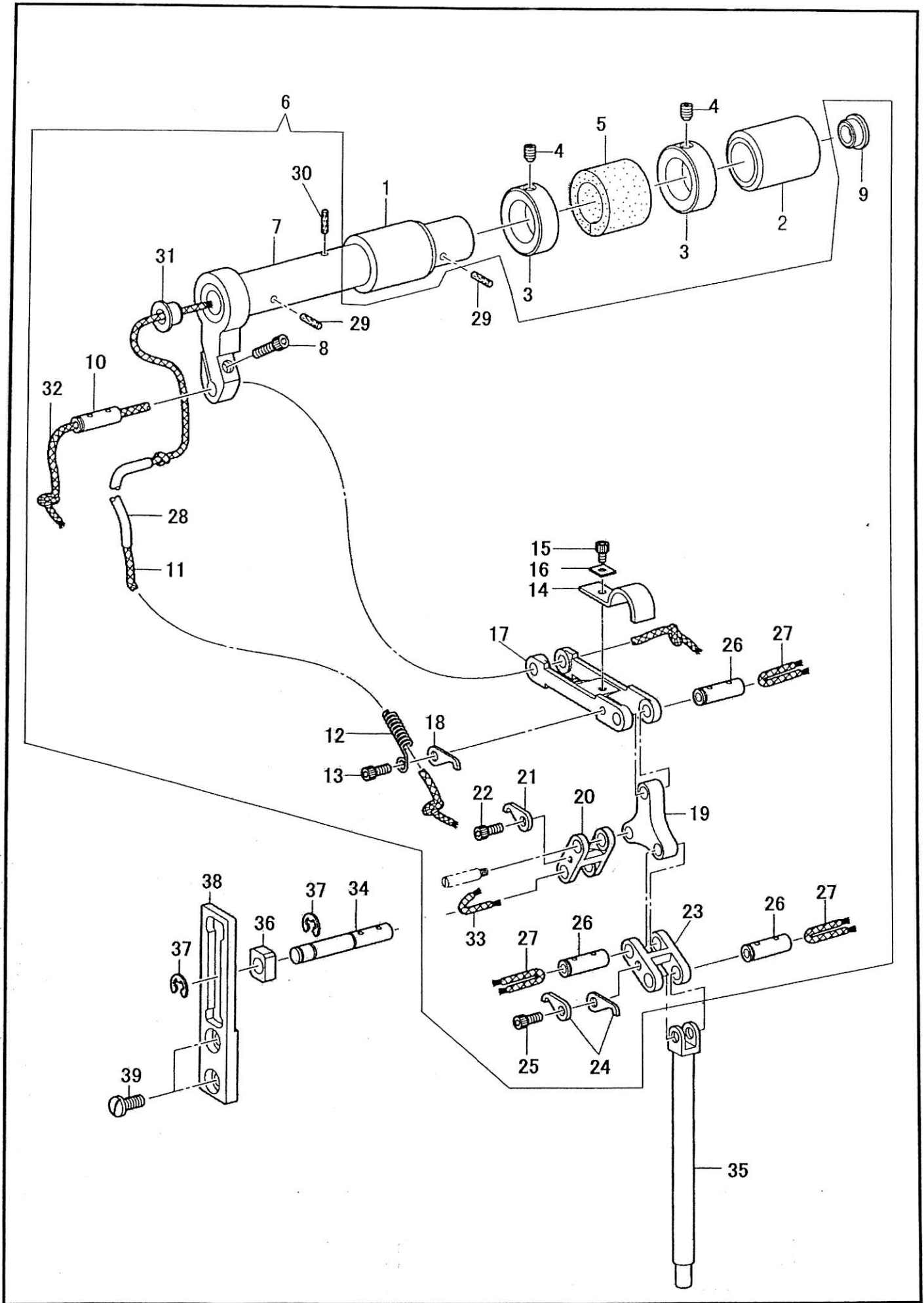


交互上昇装置関係(-CD)/Alternating presser foot lifter mechanism (-CD)

NO.	部品番号	-8BL -28BL	-8BLC -28BLC	-8BLC-BTFL- CD-DS/ -28BLC- BTFL-CD-DS	数量	品名	DESCRIPTION
	PARTS NO.						
1	38136	-	-	*	1	ポテンシオメーター止	SET SCREW, SOCKET (CP) M4X0.7 L=4
2	60124	-	-	*	1	ポテンシオメーター(ケーブルツキ)	POTENTIOMETER ASSY
3	60132	-	-	*	1	ポテンシオメーター取付板	SETTING PLATE, POT-METER
4	60204	-	-	*	1	ポテンシオメーター取付板止	BOLT, SOCKET M4X0.7 L=6
5	31207	-	-	*	1	ポテンシオメーター取付板止ワッシャー	WASHER, PLAIN M 4
6	60123	-	-	*	1	CDシリンダー(組)	CYLINDER ASSY
7	60123-01	-	-	*	1	CDシリンダー	CYLINDER
8	60123-02	-	-	*	1	継手	JOINT
9	60123-03	-	-	*	1	サイレンサー	SILENCER
10	60123-04	-	-	*	2	CDシリンダー止	BOLT, SOCKET M3X0.5 L=45
11	60121	-	-	*	1	CDシリンダー用エアチューブ	AIR TUBE, 4X2.5X850L
12	60131	-	-	*	1	一山ナックル	KNUCKLE
13	38975-03	-	-	*	1	コネクタカバー(3P)	CONNECTOR COVER (3P)
14	38976-08	-	-	*	1	コネクタ(3P)	CONNECTOR (3P)
15	30187	-	-	*	3	コネクタピン	PIN CONTACT
16	60542C	-	-	*	1	ポテンシオメーターセット	POTENTIOMETER COMPLETE

クイックバック関係(-BT)/Quick reverse mechanism (-BT)

NO.	部品番号	-8BL -28BL	-8BLC -28BLC	-8BLC-BTFL- CD-DS/ -28BLC- BTFL-CD-DS	数量	品名	DESCRIPTION
	PARTS NO.						
1	60207	-	-	*	1	BT連結(組)	CYLINDER CONNECTION ASSY
2	B100511	-	-	*	1	バックレバー押しねじ	SCREW, SM4.76X32 L=6.5
3	B149094	-	-	*	1	BT連結カラー	STUD, ;S-LEVER
4	BS01304	-	-	*	1	BT連結締めねじ	SCREW, SM6.35X28 L=18
5	B149095	-	-	*	1	BT連結座金	WASHER, PLAIN 6
6	60205	-	-	*	1	BTシリンダー(組)	CYLINDER ASSY
7	60205-01	-	-	*	1	BTシリンダー	CYLINDER
8	60192-02	-	-	*	1	継手	JOINT
9	60123-03	-	-	*	1	サイレンサー	SILENCER
10	60202	-	-	*	1	BT用エアチューブ	AIR TUBE, 4X2.5X720L
11	60206	-	-	*	1	BTシリンダー取付板	SETTING PLATE, CYLINDER
12	35034	-	-	*	2	BTシリンダー止	BOLT, SOCKET M6X1.0 L=20
13	28578	-	-	*	2	BTシリンダー止ワッシャー	WASHER, SPRING 2-6
14	60209	-	-	*	1	二山ナックル	KNUCKLE
15	30804	-	-	*	1	二山ナックルナット	NUT, 3 M6
16	18065	-	-	*	3	BTシリンダー取付板止	BOLT, SOCKET M5X0.8 L=14
17	90625	-	-	*	3	BTシリンダー受板止ワッシャー	WASHER, SPRING 2-5
18	30715	-	-	*	1	二山ナックルピン	COUPLING PIN
19	4839	-	-	*	2	二山ナックルピン止輪	RETAINING RING, E4



上送り関係/Upper feed mechanism

NO.	部品番号	-8BL -28BL	-8BLC -28BLC	-8BLC-BTFL- CD-DS/ -28BLC- BTFL-CD-DS	数量	品名	DESCRIPTION
	PARTS NO.				QTY		
1	60081	*	*	*	1	横軸メタル(前)	BUSHING, F
2	60082	*	*	*	1	横軸メタル(後)	BUSHING, B
3	60106	*	*	*	2	横軸カラー	COLLAR, UD ADJUST-SHAFT
4	18028	*	*	*	2	横軸カラー止	SET SCREW, SOCKET (CP) M5X0.8 L=5
5	60078	*	*	*	1	横軸スポンジ	SPONGE
6	60080C	*	*	*	1	横軸(組)	SHAFT ASSY
7	60080	*	*	*	1	横軸	SHAFT
8	31092	*	*	*	1	横軸締めねじ	BOLT, SOCKET M4X0.7 L=12
9	B104450	*	*	*	1	横軸ゴム栓	RUBBER CAP, 8
10	60057	*	*	*	1	横軸ピン	CONNECTING PIN
11	60528	*	*	*	1	横軸油芯	OIL WICK, 4X4X235L
12	60068	*	*	*	1	チューブガイド(A)	TUBE GUIDE
13	60064	*	*	*	1	チューブガイド止	BOLT, SOCKET M3X0.5 L=5
14	60066	*	*	*	1	皮	LEATHER
15	18349	*	*	*	1	皮止	BOLT, SOCKET M3X0.5 L=6
16	60483	*	*	*	1	皮押えワッシャー	WASHER, SQUARE 10X12X1
17	60065	*	*	*	1	三っ又連結	CONNECTION
18	60059	*	*	*	1	ピン止爪	STOPPER CLAW
19	60060	*	*	*	1	押え連結板	PRESSER CONNECTION PLATE
20	60056	*	*	*	1	押え棒連結	PRESSER BAR CONNECTION
21	60059	*	*	*	1	ピン止爪	STOPPER CLAW
22	60064	*	*	*	1	ピン止爪止	BOLT, SOCKET M3X0.5 L=5
23	60056	*	*	*	1	押え棒連結	PRESSER BAR CONNECTION
24	60059	*	*	*	2	ピン止爪	STOPPER CLAW
25	60064	*	*	*	1	ピン止爪止	BOLT, SOCKET M3X0.5 L=5
26	60057	*	*	*	3	押え棒連結ピン	CONNECTING PIN
27	60058	*	*	*	3	押え棒連結ピン油芯	OIL WICK, 2X2X50L
28	60094	*	*	*	1	横軸給油ビニールパイプ	OIL TUBE, 5X3X75L
29	BS51277	*	*	*	2	横軸フェルト	FELT
30	BS51803	*	*	*	1	横軸フェルト	FELT
31	60079	*	*	*	1	横軸ゴム栓(前)	RUBBER CAP
32	60086	*	*	*	1	横軸ピン油芯	OIL WICK, 2X2X80L
33	60096	*	*	*	1	触れ止角玉軸油芯	OIL WICK, 2X2X20L
34	60063	*	*	*	1	振れ止角玉軸	SHAFT, SLIDE BLOCK
35	60050	*	*	*	1	中押え棒	VIBRATING PRESSER BAR
36	60062	*	*	*	1	振れ止角玉	GUIDE SLIDE BLOCK
37	8145-03	*	*	*	2	振れ止角玉軸止め輪	RETAINING RING, EXTERNAL 4
38	60061	*	*	*	1	振れ止板	STEADY PLATE
39	37136	*	*	*	2	振れ止板止	SCREW, M5X0.8 L=10